

## 新町総合体育館新築工事

【CPS工法】鉄骨造:母屋レス型断熱直付けシステム天井  
天井化粧ガラスウール64kg/m<sup>2</sup>:t25  
施工面積:1,125.3m<sup>2</sup>

施工前全景



施工後全景

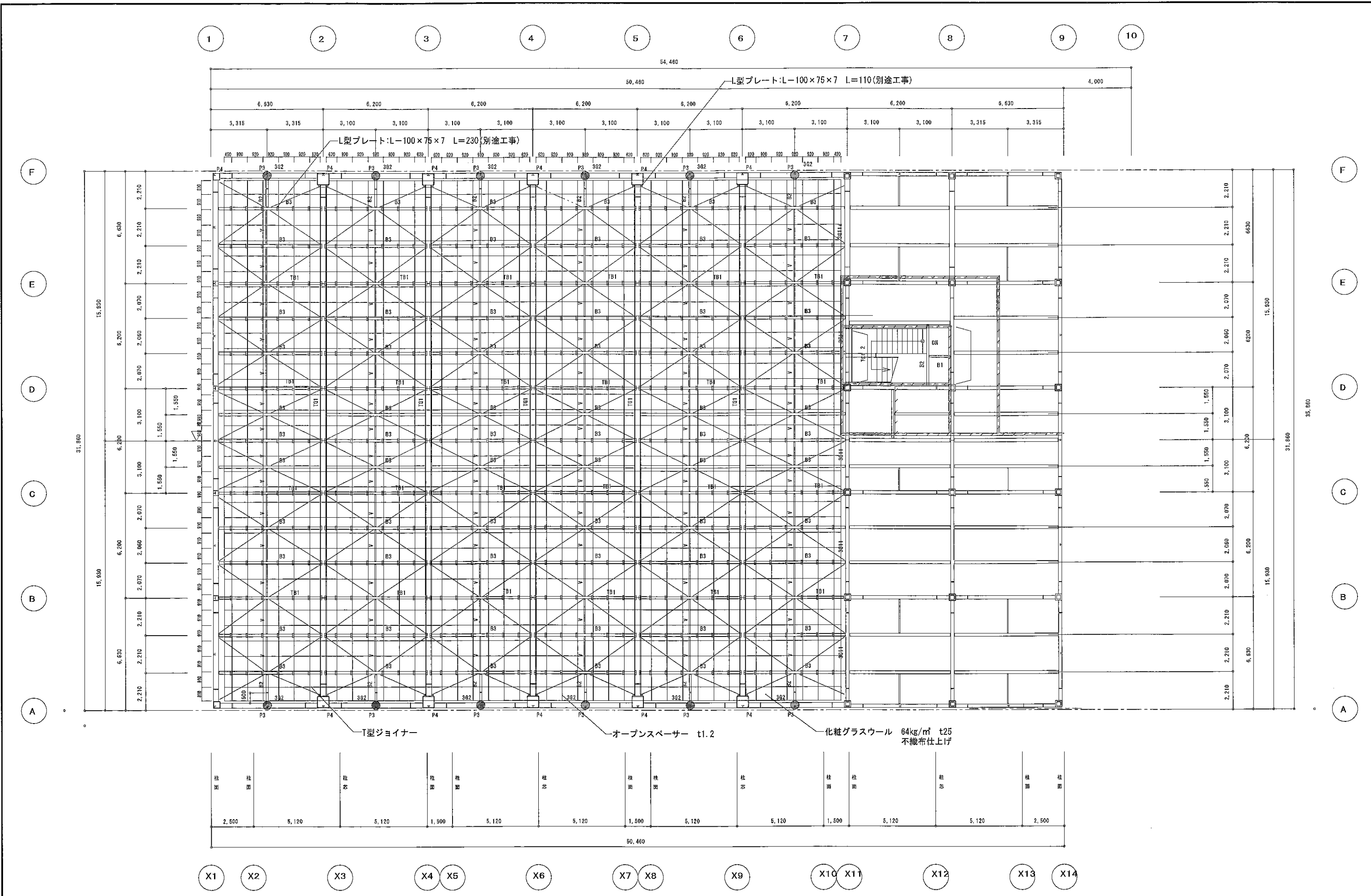


施工中外観

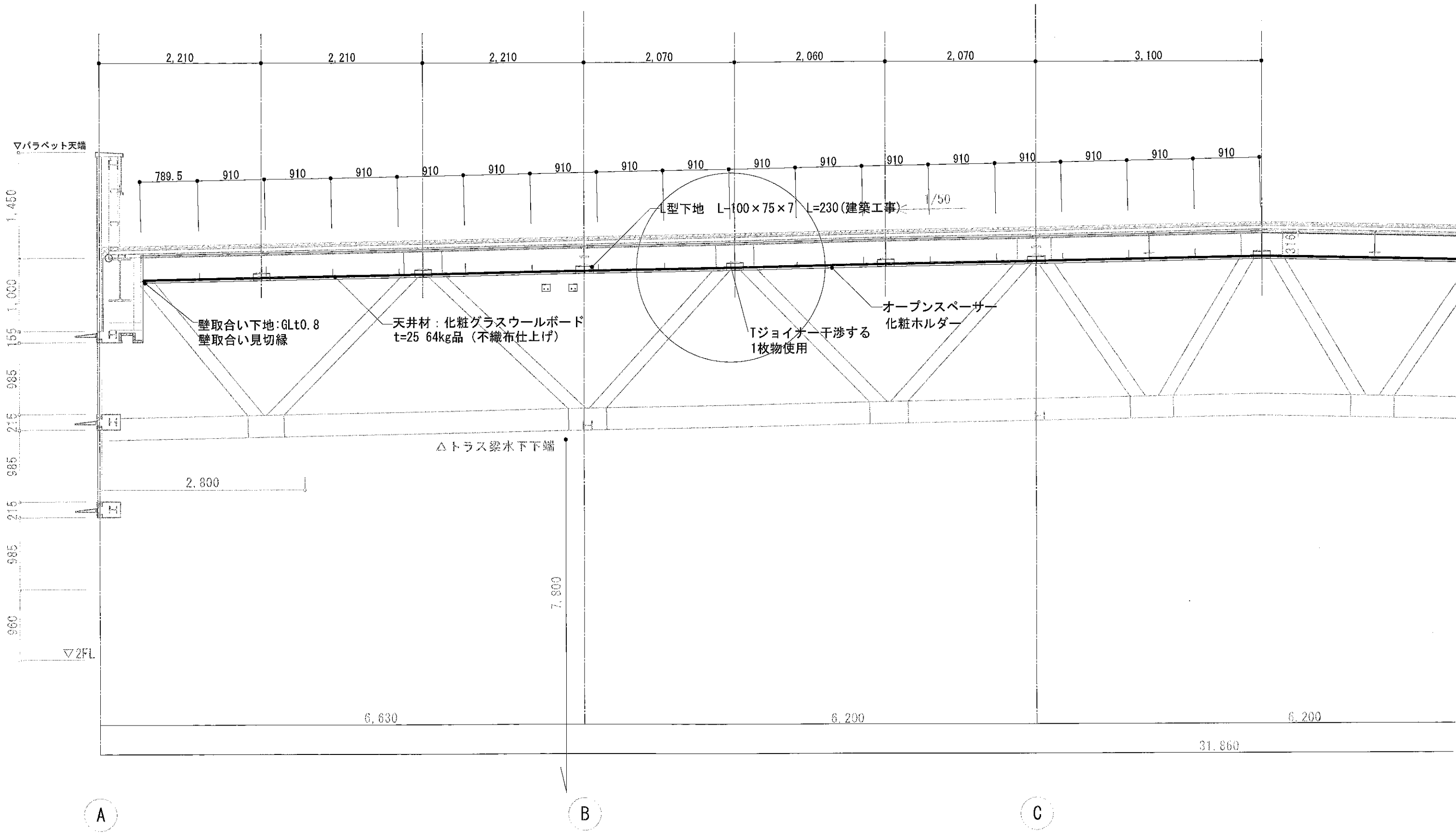


施工後

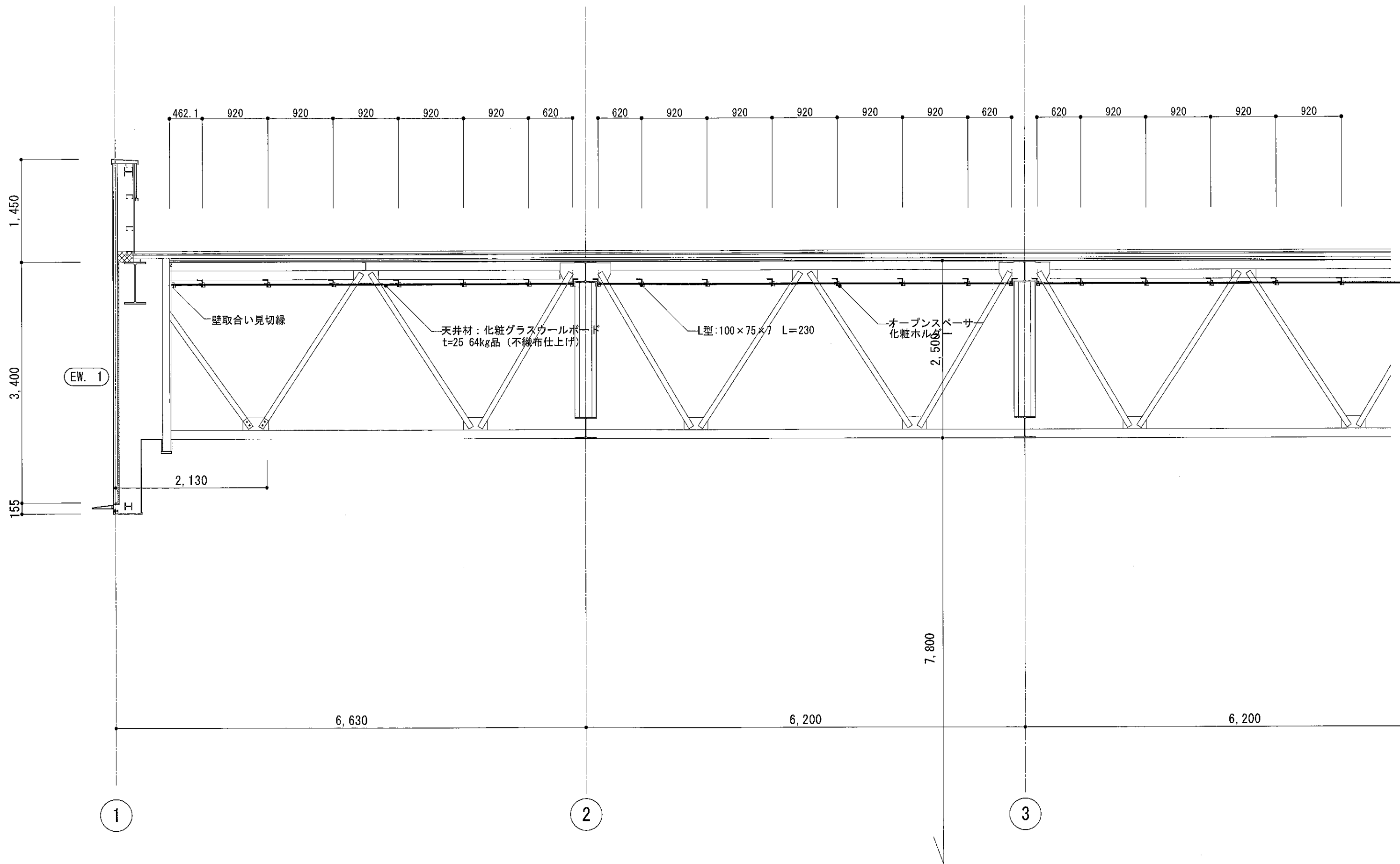




設計	有限会社 松本金彌建築計画事務所 殿	工事名称	新町防災体育館(仮称)建設工事	製図年月日	2021.05.17	製図	高瀬	図面番号	01
	施工		殿	図面名称	アリーナ 天井伏図				
				縮尺	S:1/100	コンフォートテック株式会社 <small>〒160-0026 東京都千代田区中野区長町1-45-11 TEL 043-205-4700 FAX 043-205-4781</small>			

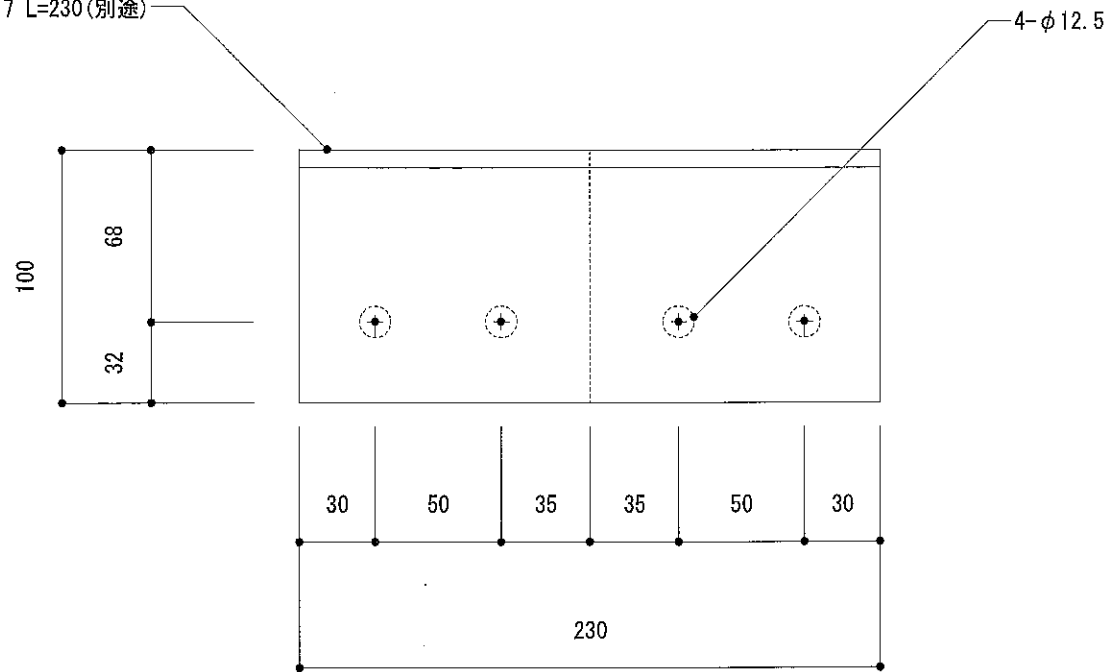


	設計	株式会社 松本金瀬建築計画事務所	殿	工事名称	新町防災体育館(仮称)建設工事	製図年月日 2020.06.19 修正2021.06.01	担当 高澤	検図  	製図  	図番番号  
	施工		殿	図面名称	断面図①(下地L型位置図)	縮尺 A3:1/50	コンフォートテック株式会社 <small>〒230-0205 千葉県千葉市中央区関原町1-55-1 TEL. 043-355-4100 FAX 043-355-4121</small>		02	

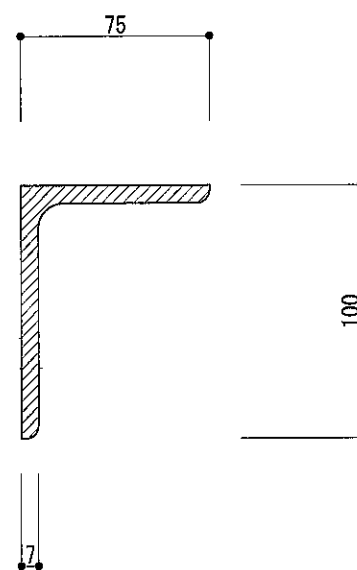
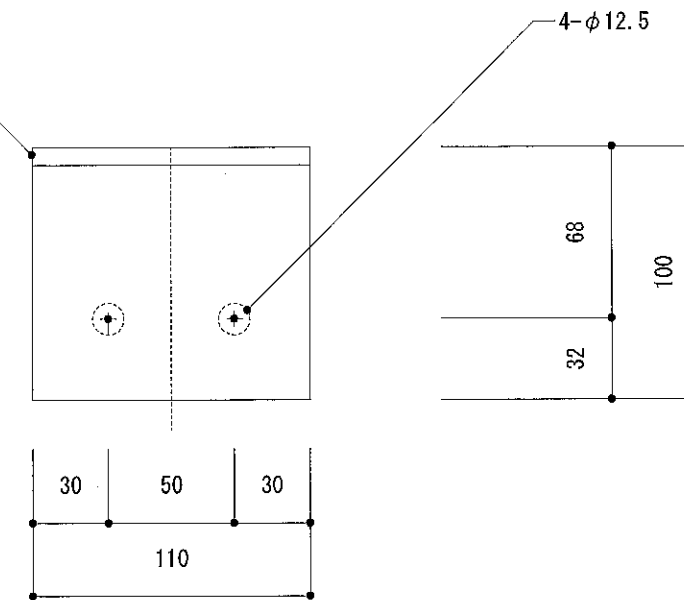


	設計	株式会社 松本金彌建築計画事務所	殿	工事名称	新町防災体育館(仮称)建設工事	製図年月日	2021.05.19 2021.05.31	担当	高澤	検図		製図		図面番号	03
	施工		殿	図面名称	断面図②(下地L型位置図)	縮尺	A3:1/50	コンフォートテック株式会社 <small>〒230-0025 千葉県千葉市中央区民権1-55-10ビル10F TEL. 043-202-4781 FAX 043-202-4781</small>							

L型下地 : L-100×75×7 L=230(別途)



L型下地 : L-100×75×7 L=110(別途)



断面図

2019.11.11 照明器具位置変更 2021.05.28 A3:1/3	設計	株式会社 松本金彌建築計画事務所	殿	工事名称	新町防災体育館(仮称)建設工事	製図年月日	2021.05.28	担 当 技 師	高澤	製 図	高澤	図面番号
	施工		殿	図面名称	L型ベース詳細図	縮 尺	A3:1/3	コンフォートテック株式会社 <small>〒200-0005 千葉県千葉市中央区曙町1-35-1 TEL: 043-385-4700 FAX: 043-385-4701</small>				