

東海中学校武道場天井等耐震化工事

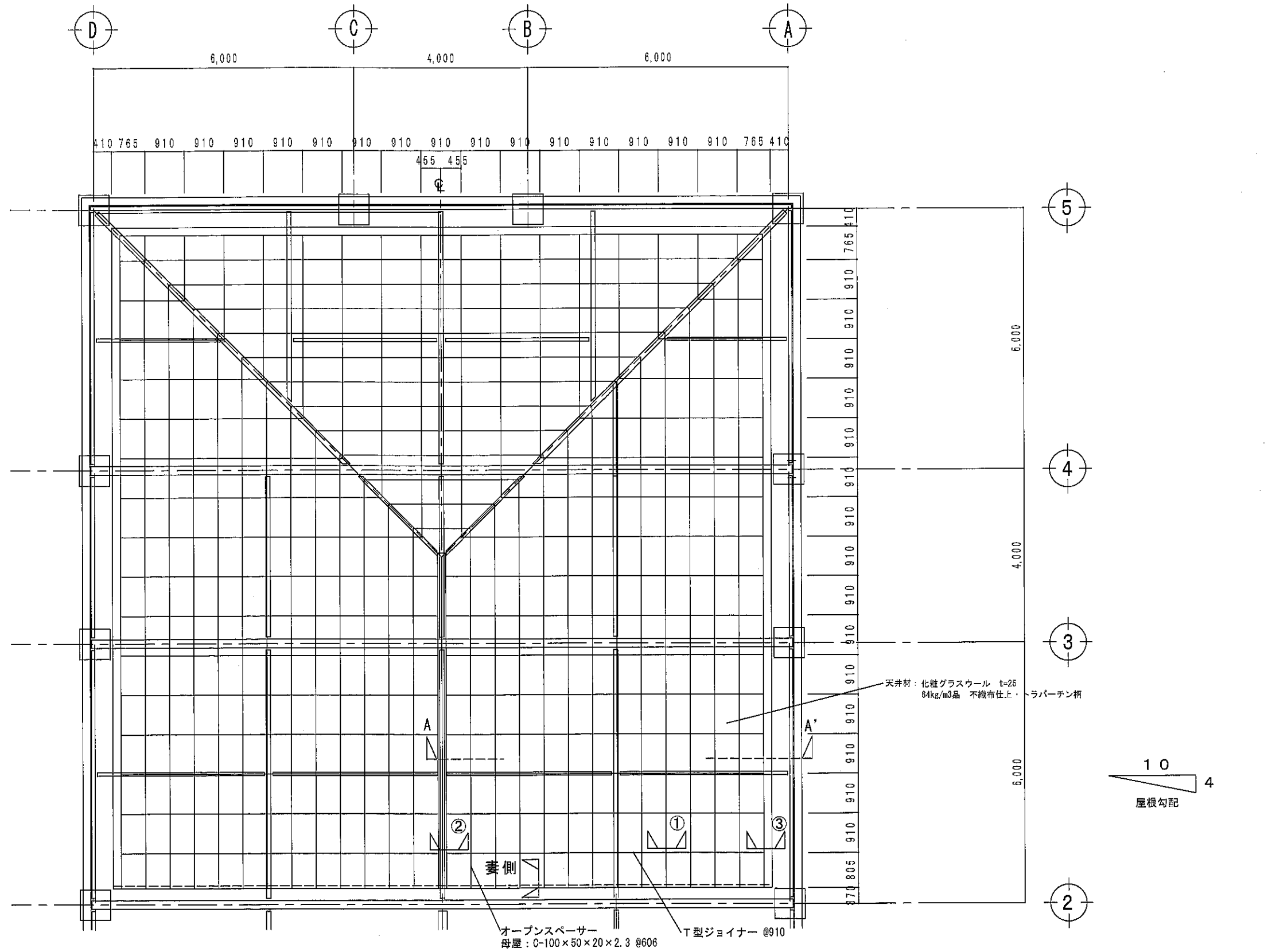
【CPS工法】鉄骨造:母屋母屋一体型仕様型断熱直付けシステム天井
天井化粧ガラスウール64kg/m²:t25(トラバーチン仕様)
施工面積:280.9m²

剣道場施工前全景



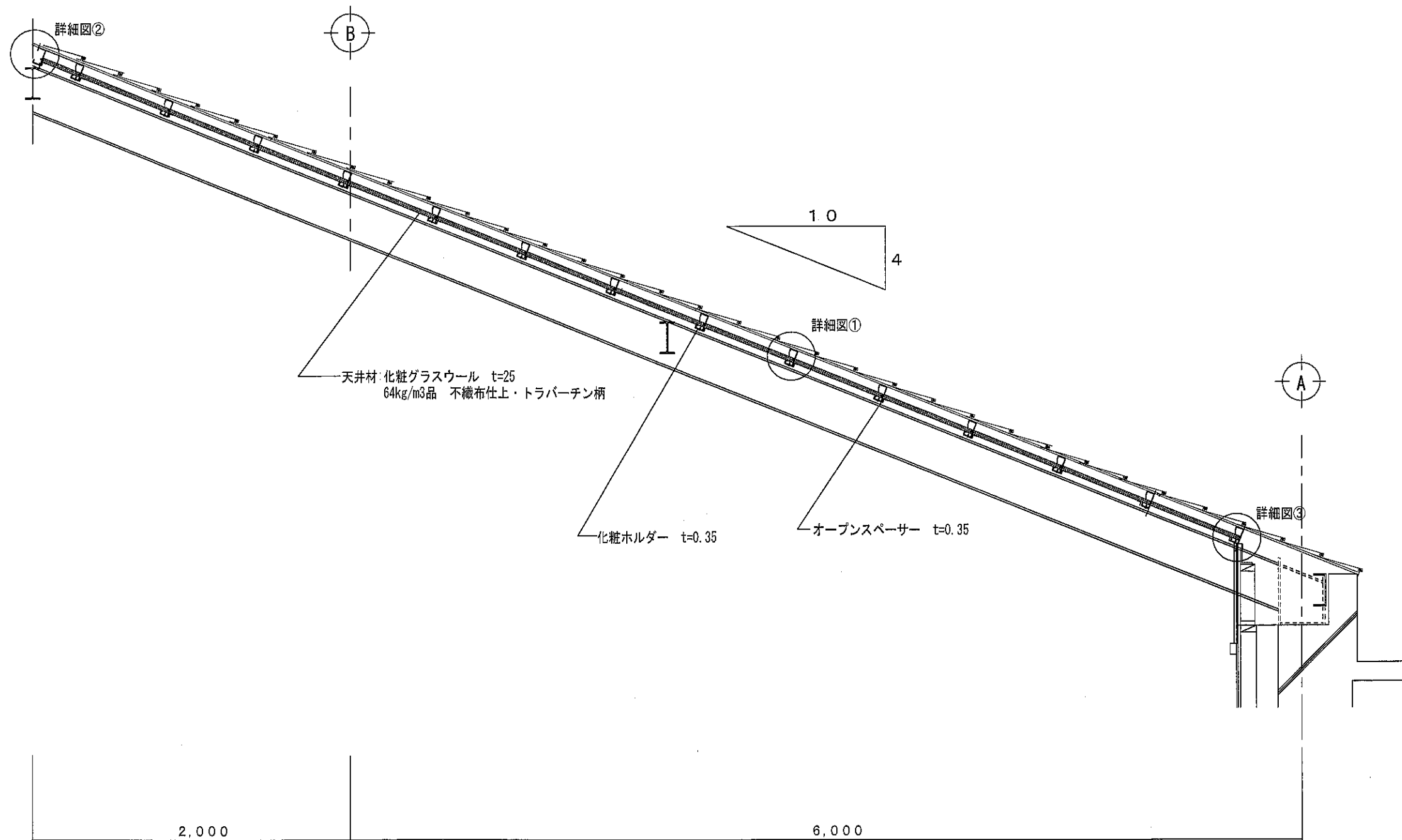
剣道場施工後全景





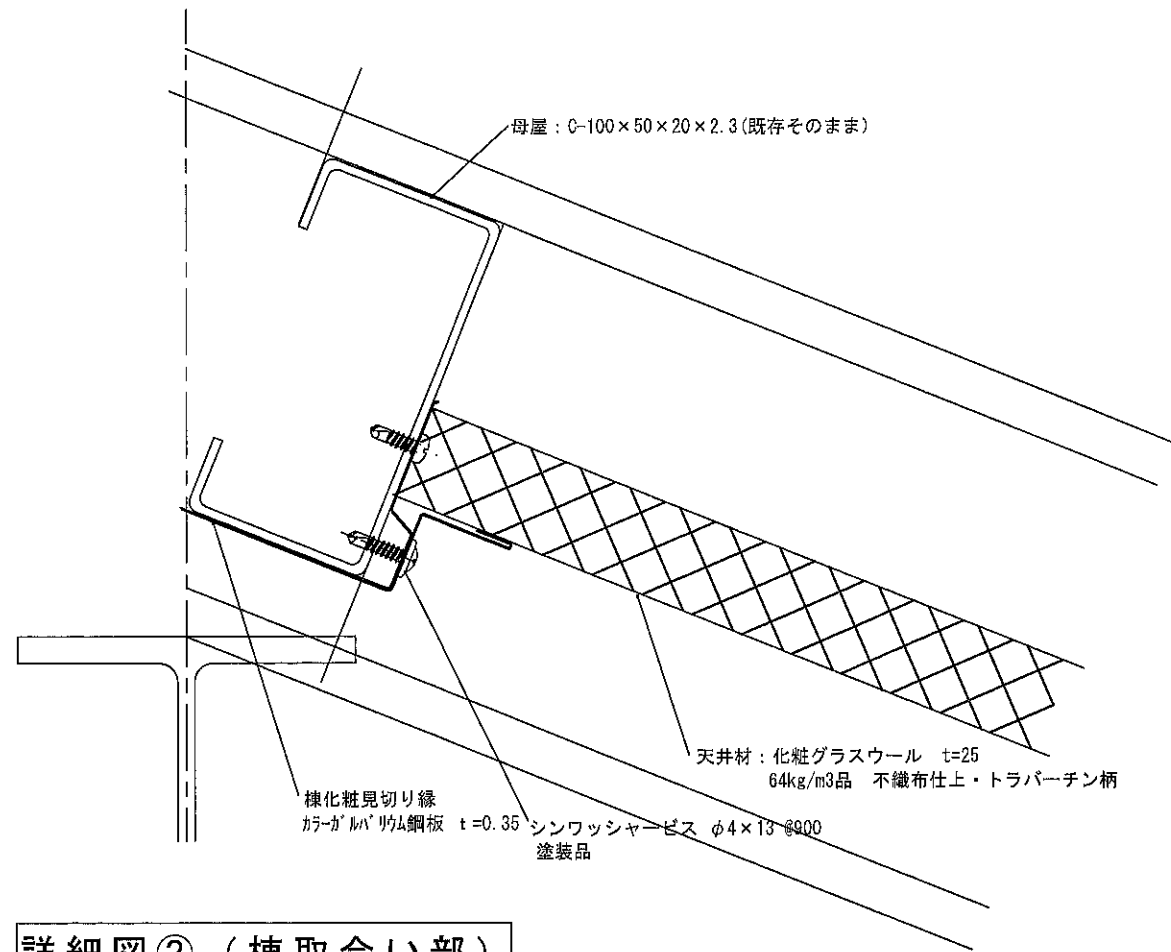
CPS工法: 母屋一体型直付けシステム天井

	設計	株式会社 鈴木建築設計事務所 殿	工事名称	市原市立市東中学校他1校武道場天井等耐震化工事 【東海中学校武道場】	製図年月日	2021.9.13	担当	高瀬	検図	製図	図面番号	01
	施工	有限会社 アキタ建設 殿	図面名称	剣道場 天井伏図	層	R	コンフォートテック株式会社 <small>〒259-0025 千葉県千葉市中央区新大塚1-8-10 TEL. 043-326-4188 FAX. 043-326-4781</small>					

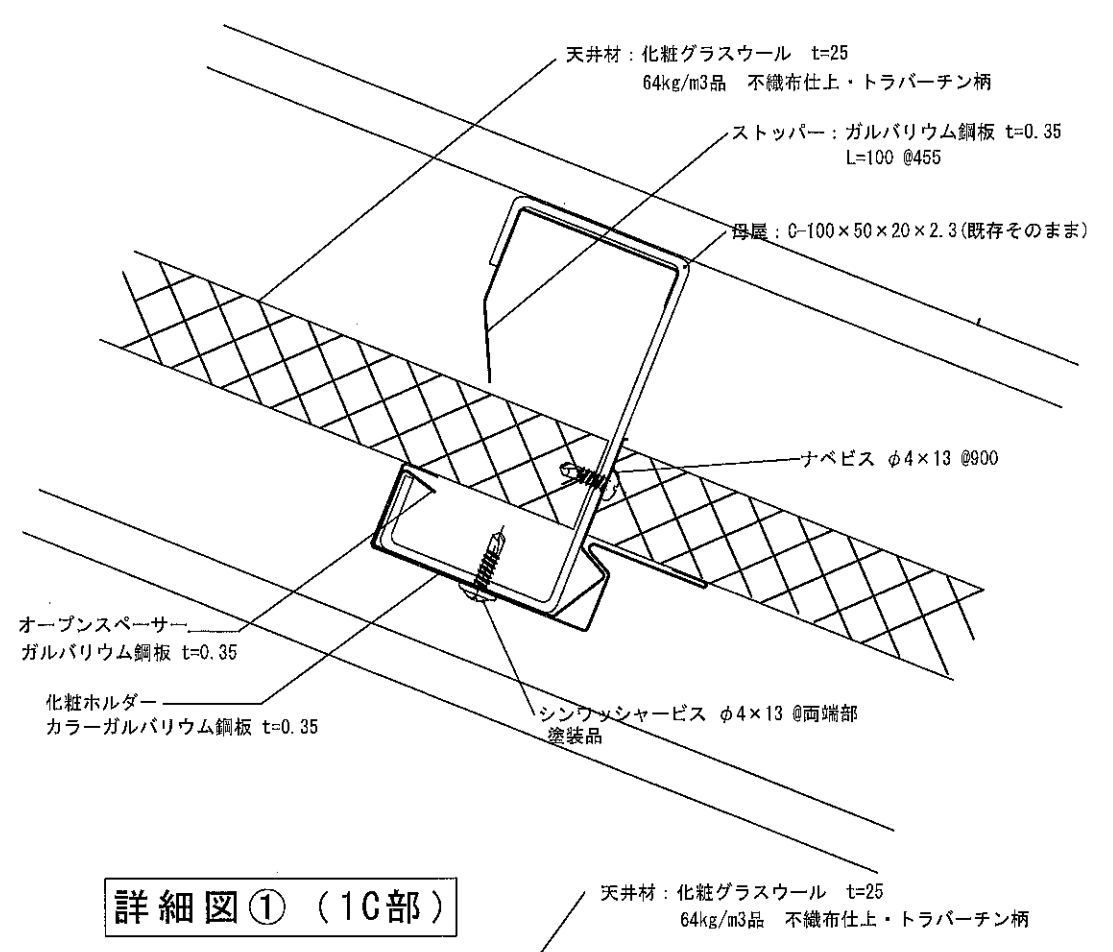


A-A' 断面図

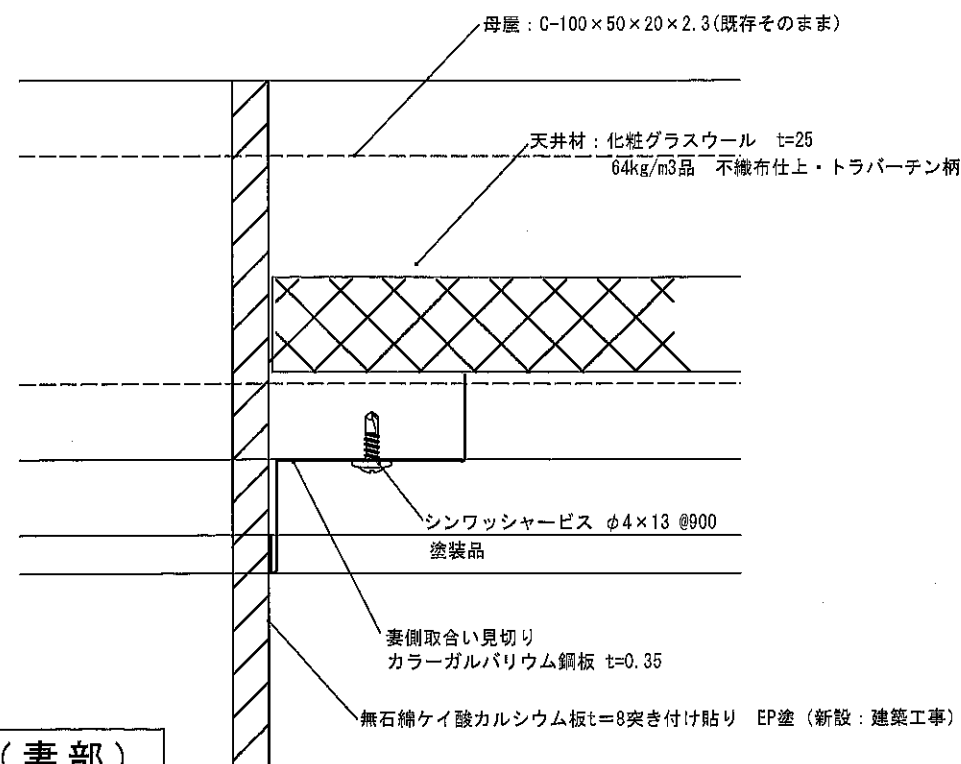
	設計	株式会社 鈴木建築設計事務所 殿	工事名称	市原市立市東中学校武道場他1校天井等耐震化工事 【東海中学校武道場】	製図年月日	2021.9.13	担当	高澤	検図	製図	図面番号	02
	施工	有限会社 アキタ建設 殿	図面名称	剣道場 天井断面図	縮尺	A3:1/30	コンフォートテック株式会社 <small>〒205-0225 千葉県千葉市中央区稲佐1-35-1 TEL 043-206-4780 FAX 043-206-4781</small>					



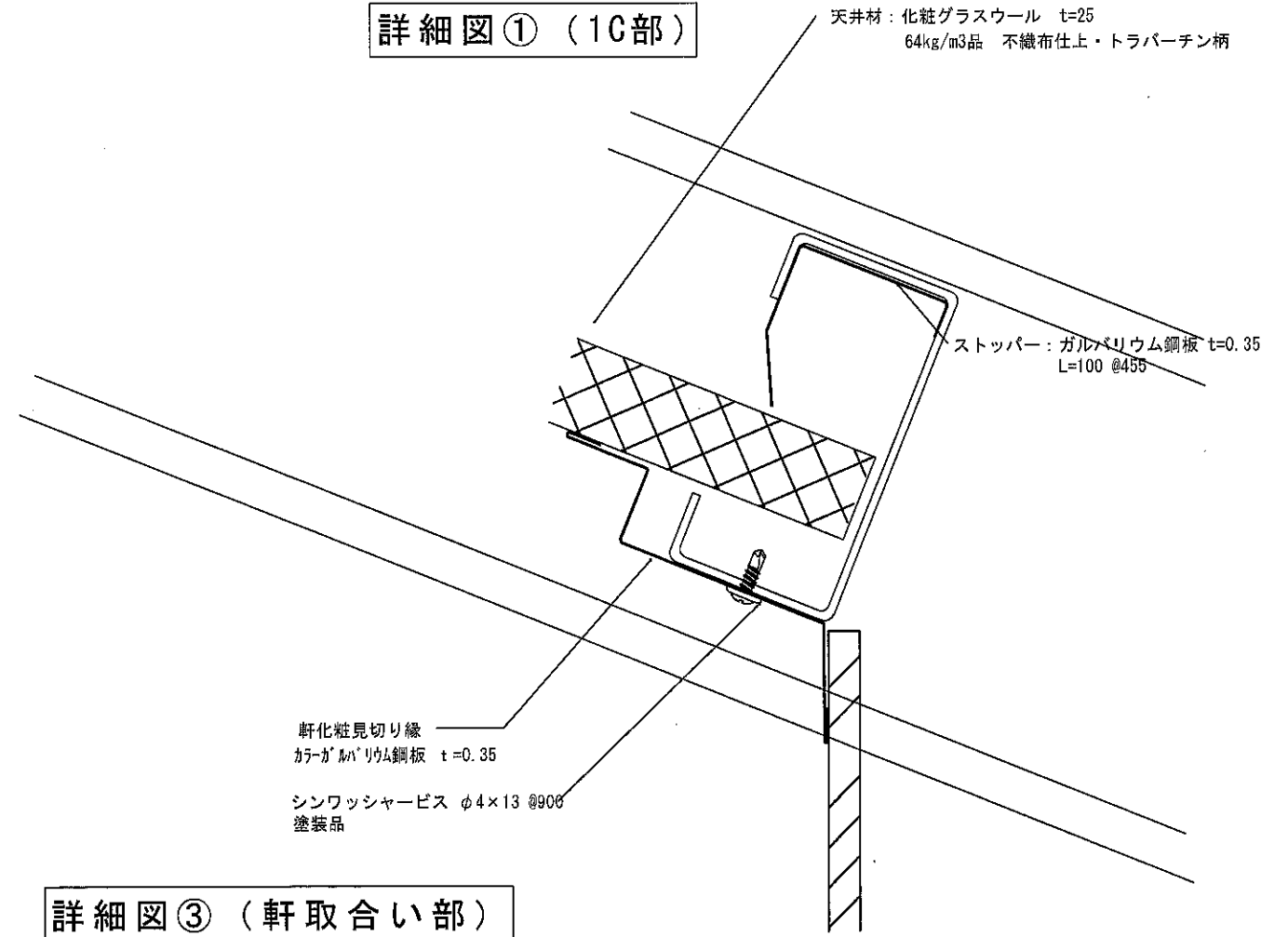
詳細図② (棟取合い部)



詳細図① (1C部)



詳細図④ (妻部)



詳細図③ (軒取合い部)

	設計	株式会社 鈴木建築設計事務所 殿	工事名称	市原市立市東中学校武道場他1校天井等耐震化工事 【東海中学校武道場】	製図年月日	2021.9.13	製図	高澤	図面番号	03
	施工	有限会社 アキタ建設 殿	図面名称	剣道場 天井断面詳細図	縮尺	A3:1/2	コンフォートテック株式会社 <small>〒260-0075 千葉県市原市中央区茂野1-35-1 TEL 049-365-1280 FAX 049-325-4791</small>			