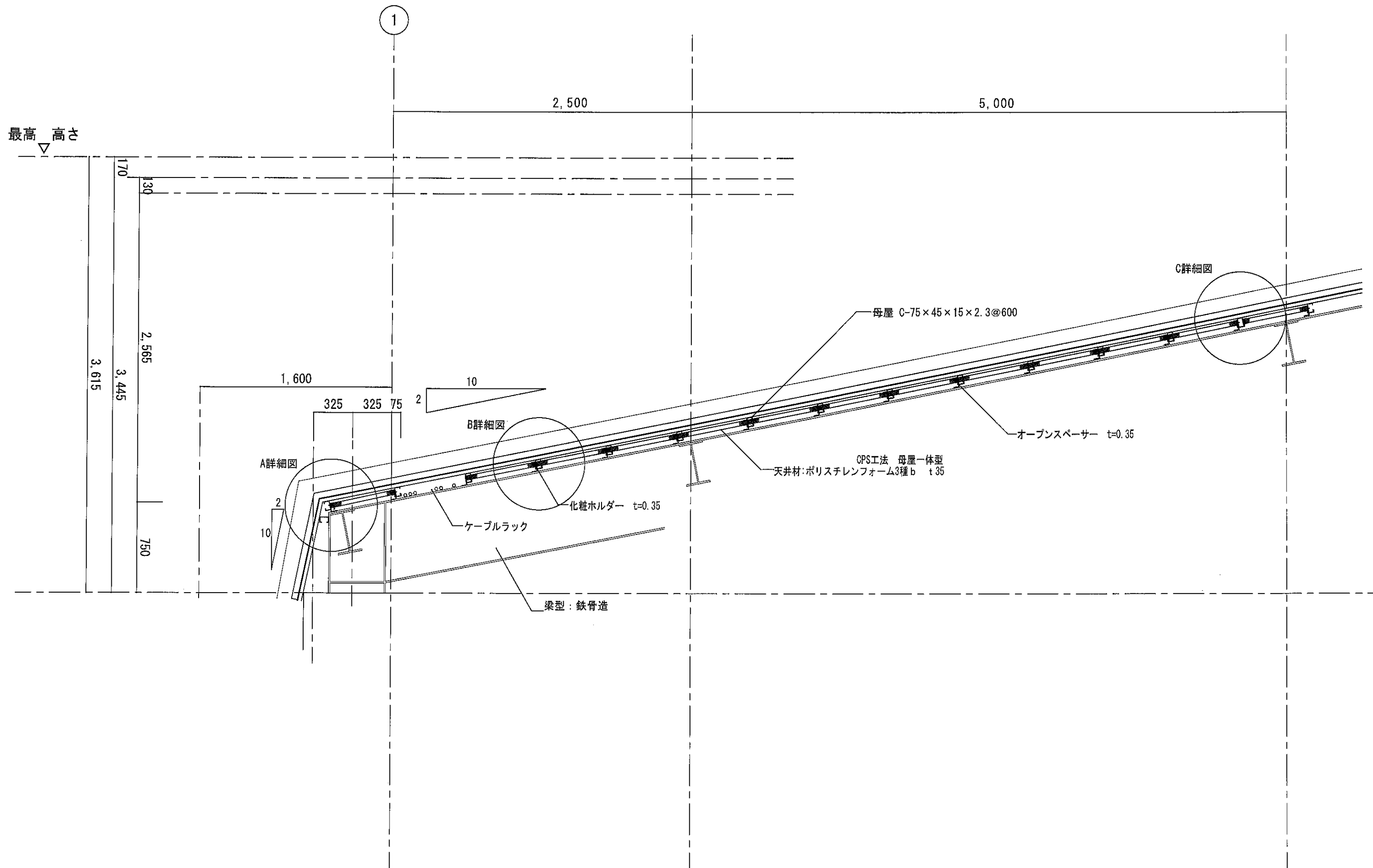
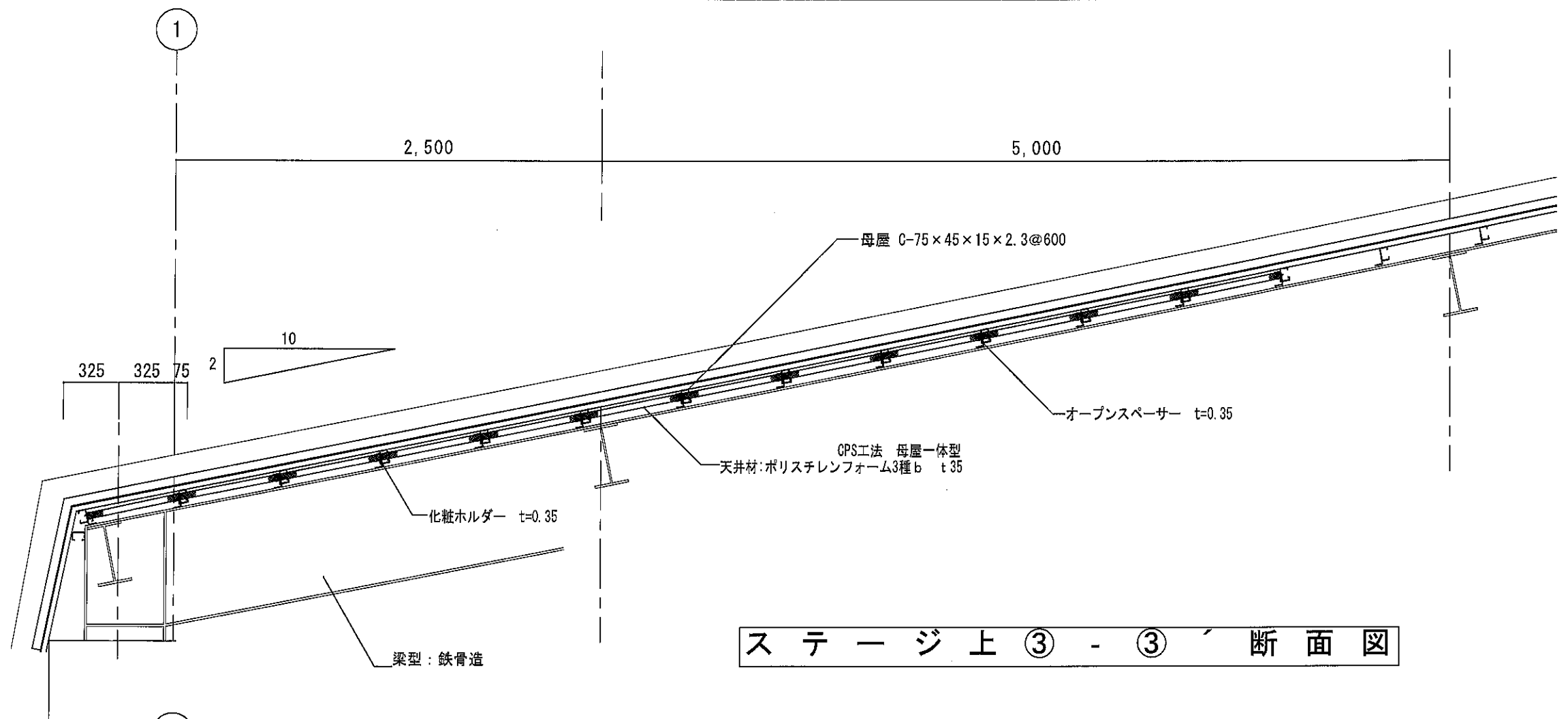


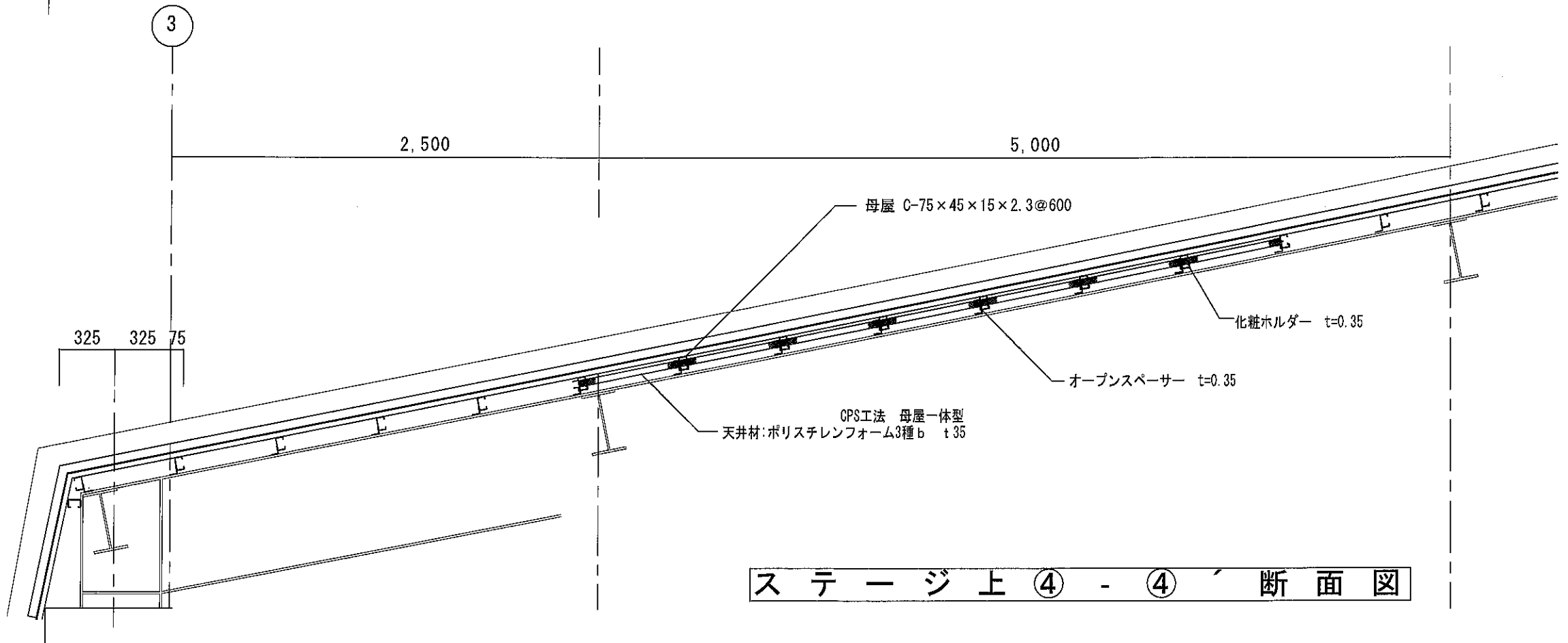
設計	株式会社 カトウ建築事務所 殿	工事名称	第二中学校屋内運動場野地板仕上げ材落下防止対策工事	製図年月日	2021/8/5	進捗	概算	製図	製図	製図番号	01
施工	中島建工 株式会社 殿	図面名称	天井伏図 (CPS工法 母屋一体型)	縮尺	S=1/200	コンフォートテック株式会社 <small>〒557-0225 大阪府守口市中央町1-1-1 TEL 043-555-0700 FAX 043-555-0734</small>					



	設計	株式会社 カトウ建築事務所 殿	工事名称	第二中学校屋内運動場野地板仕上げ材落下防止対策工事	製図年月日	2020.08.05	担当	高澤	検閲	製図	図面番号	02
	施工	中島建工 株式会社 殿	図面名称	天井断面図①-①'	縮尺	A3:1/30	コンフォートテック株式会社 <small>〒200-0015 千葉県千葉市中央区北馬場1-55-1 TEL: 043-315-4180 FAX: 043-315-4181</small>					

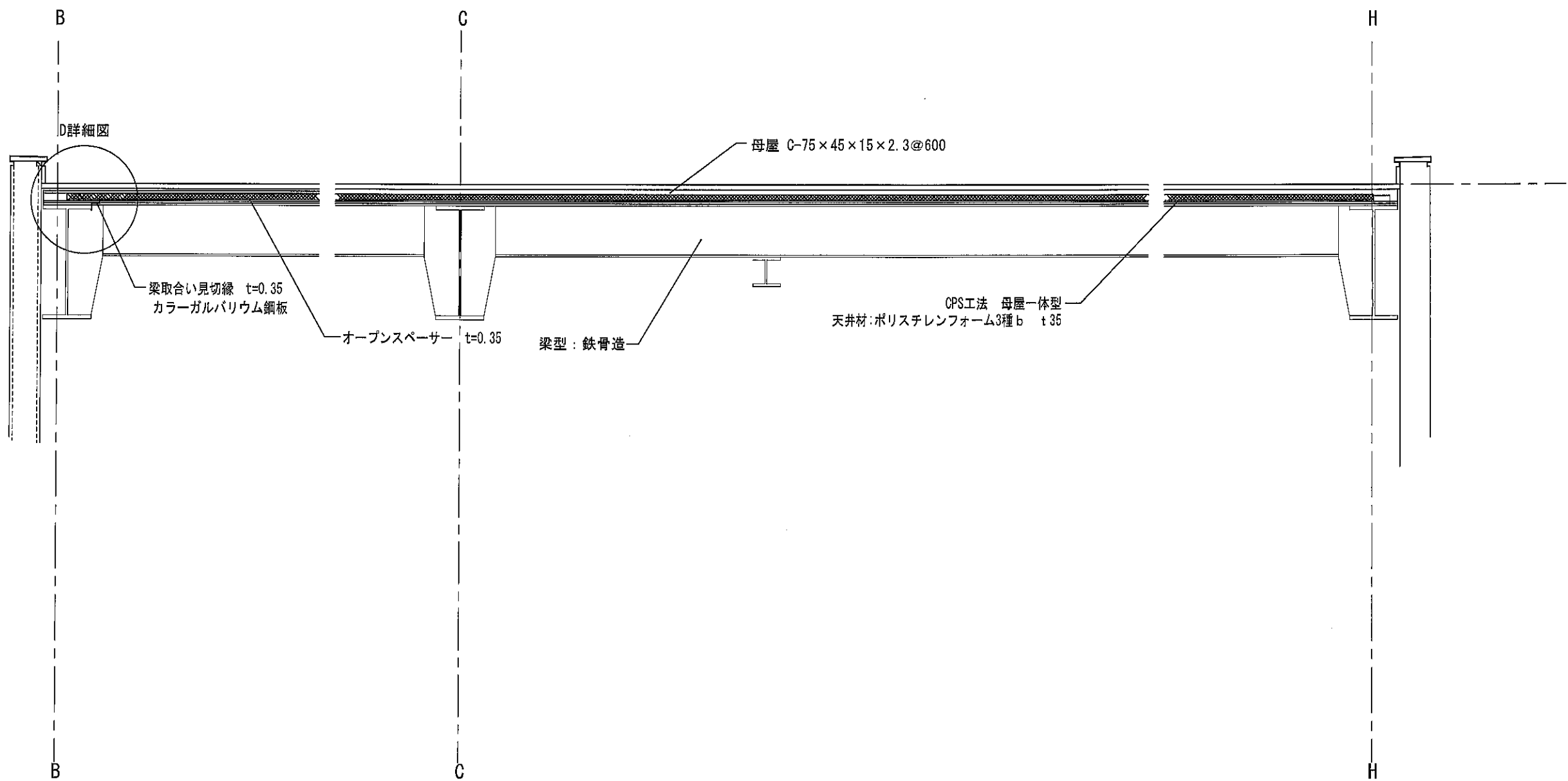


ステージ上③ - ③' 断面図

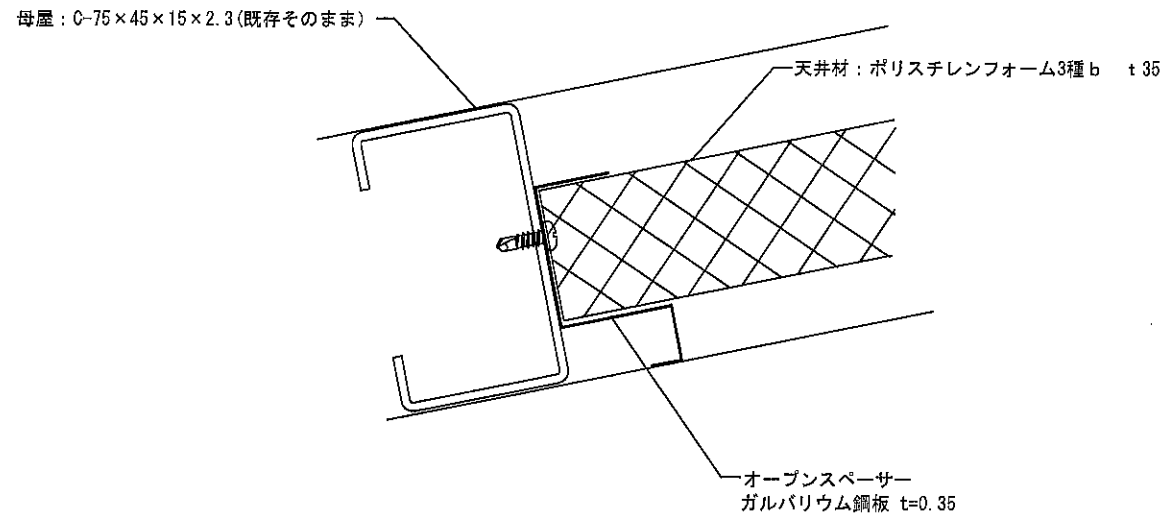


ステージ上④ - ④' 断面図

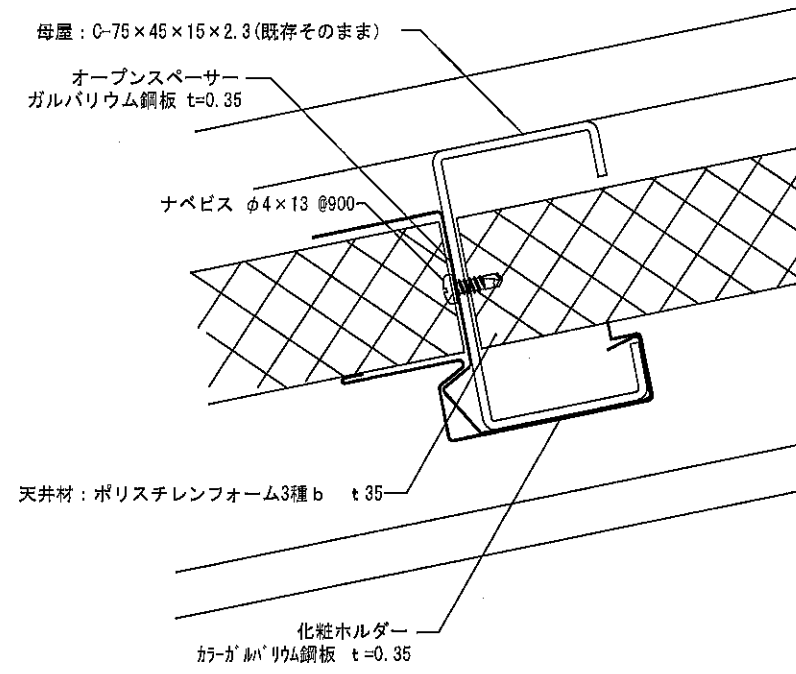
	設計	株式会社 カトウ建築事務所 殿	工事名称	第二中学校屋内運動場野地板仕上げ材落下防止対策工事	製図年月日	2020.08.05	担 当	高 澤	製 図	図 面 番 号	03
	施工	中島建工 株式会社 殿	図面名称	ステージ上天井断面図③ - ③', ④ - ④'	縮 尺	A3:1/30	コンフォートテック株式会社 <small>〒202-8625 千葉県千葉市中央区新大塚1-15-1 TEL: 043-368-4700 FAX: 043-365-4701</small>				



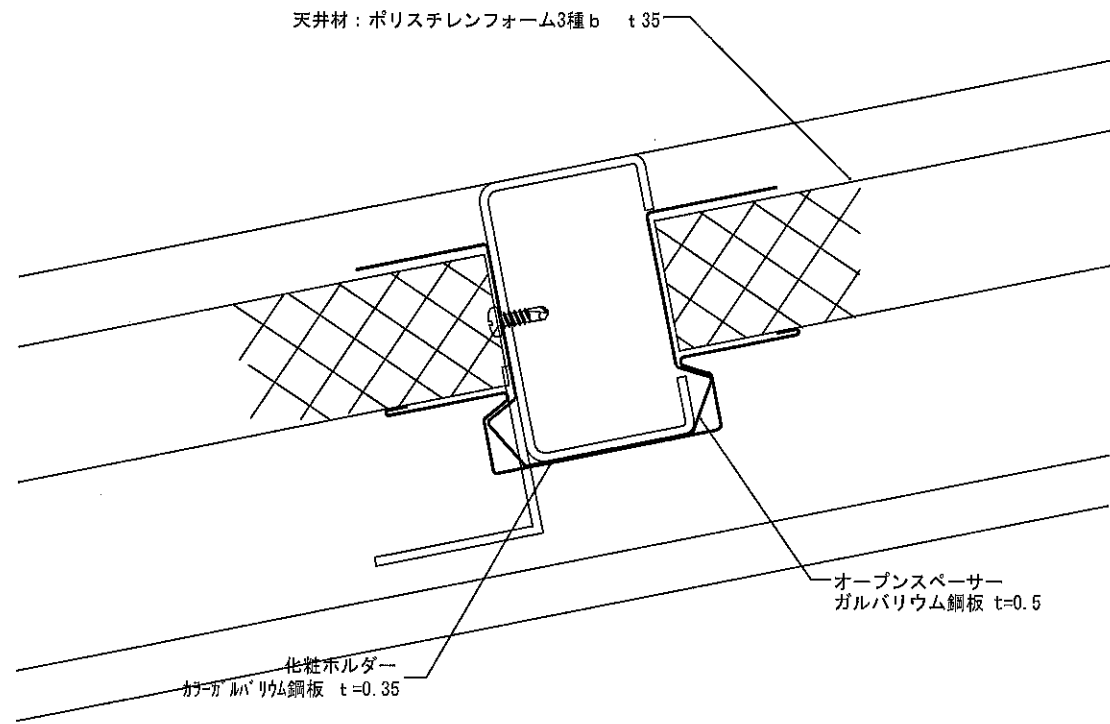
	設計	株式会社 カトウ建築事務所 殿	工事名称	第二中学校屋内運動場野地板仕上げ材落下防止対策工事	製図年月日	2021.08.05	担当	高澤	検閲	製図	図面番号	04
	施工	中島建工 株式会社 殿	図面名称	天井断面図②	縮尺	A3: 1/30	コンフォートテック株式会社 <small>〒230-0208 千葉県千葉市中央区新大塚1-1-1 TEL: 043-305-0780 FAX: 043-305-4261</small>					



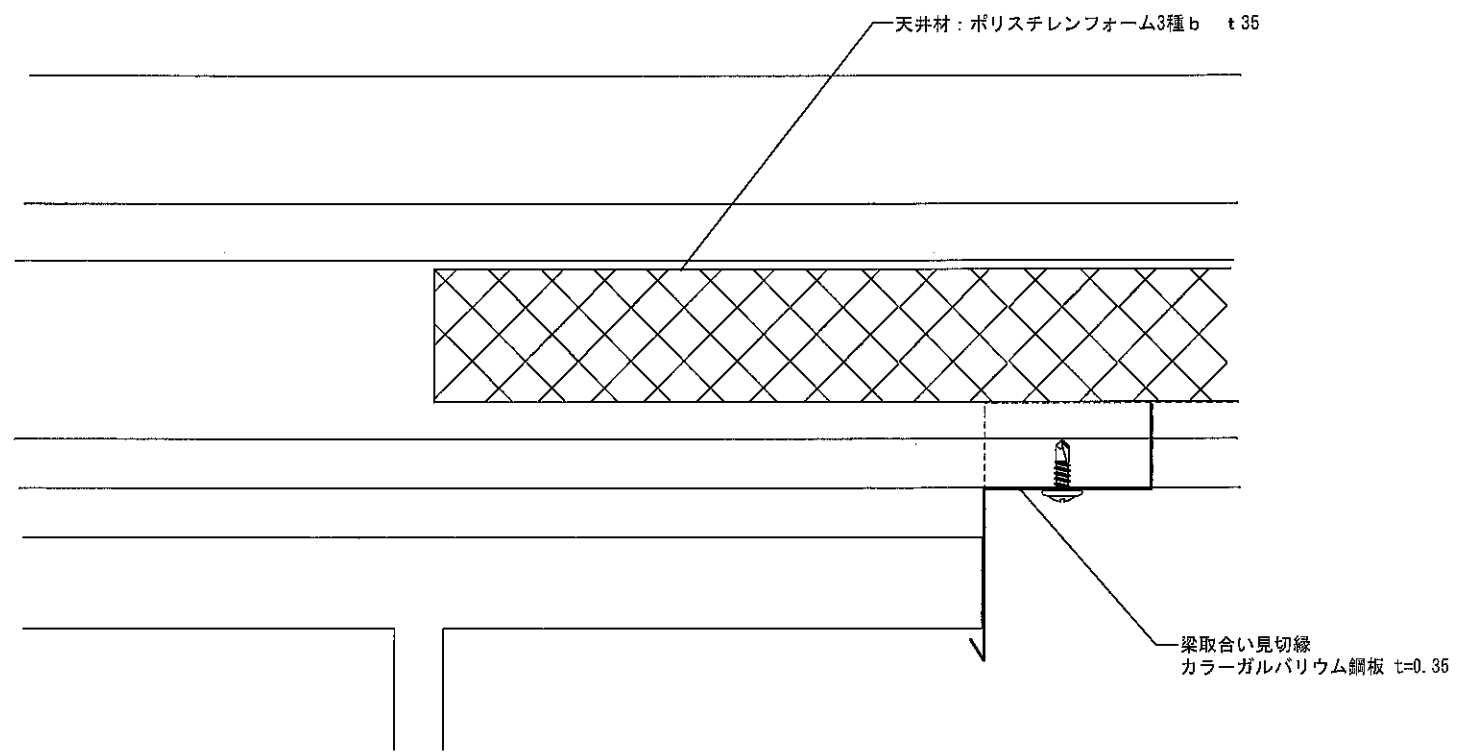
A詳細図 (軒部)



B詳細図 (一般部)



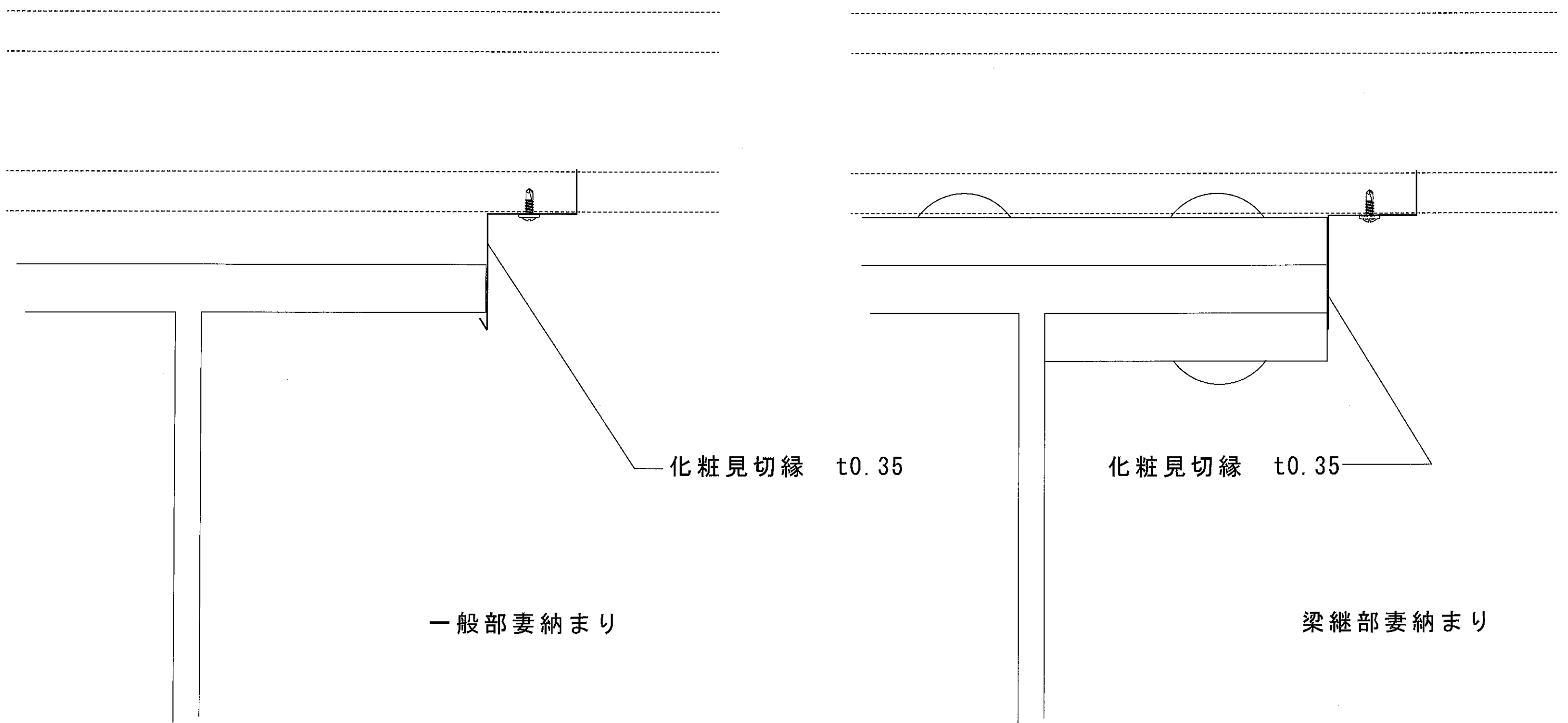
C詳細図 (異形)



D詳細図 (妻部)

	設計	株式会社 カトウ建築事務所 殿	工事名称	第二中学校屋内運動場野地板仕上げ材落下防止対策	製図年月日	2021.08.05	担当	高澤	製図	図面番号	05
	施工	中島建工 株式会社 殿	図面名称	天井断面詳細図	縮尺	A3:1/2	コンフォートテック株式会社 <small>〒780-0025 香川県高松市中央公民館内1-55-14 TEL. 043-325-4380 FAX 043-325-4781</small>				

妻部化粧見切縁



化粧見切縁 t0.35

化粧見切縁 t0.35

一般部妻納まり

梁継部妻納まり

	設計	株式会社 カトウ建築事務所 殿	工事名称	第二中学校屋内運動場野地板仕上げ材落下防止対策	製図年月日	2021.08.05	担当	高澤	校図	製図	図面番号	06
	施工	中島建工 株式会社 殿	図面名称	天井妻部断面詳細図	縮尺	A3:1/2	コンフォートテック株式会社 <small>〒204-0025 千葉県千葉市中央区新大塚1-55-14 TEL 043-335-4300 FAX 043-335-4301</small>					