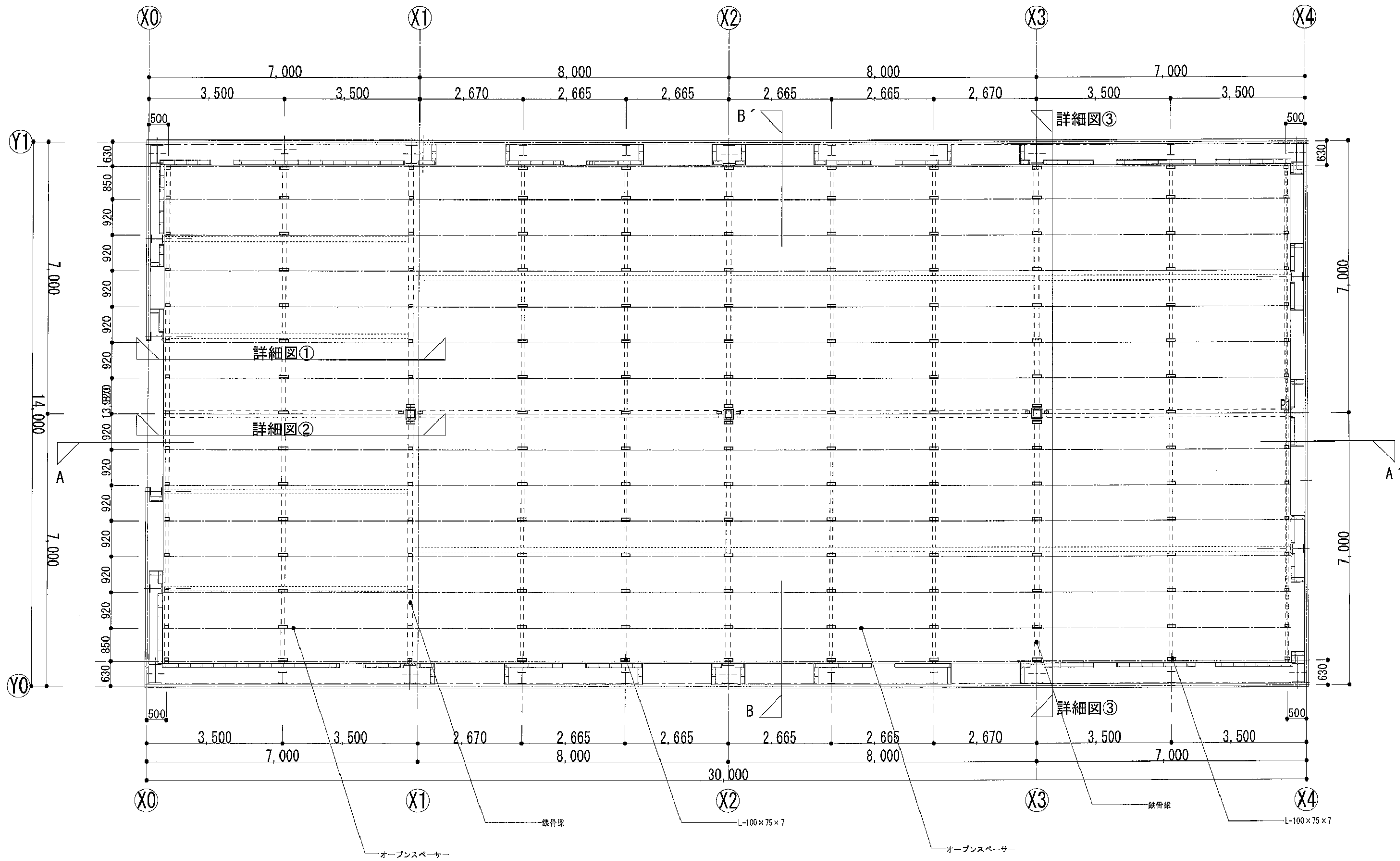


T型ジョイナー

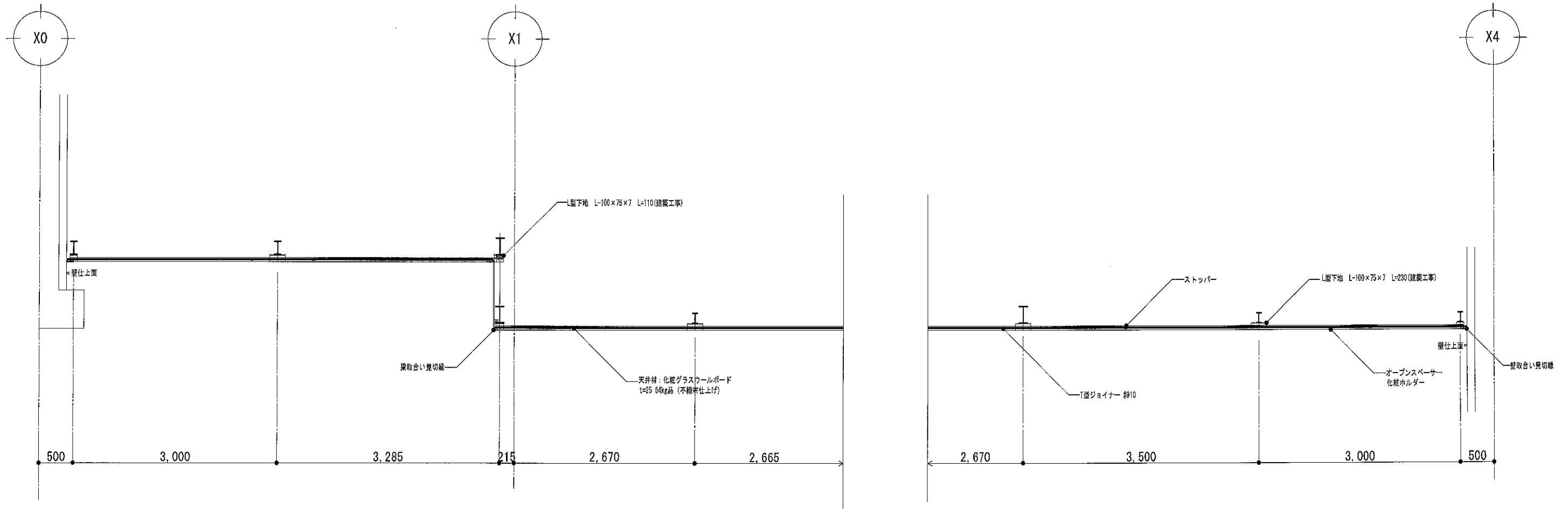
オープンスパーサー t=1.2

天井材:化粧グラスウールボード
t=25 64kg品(不織布仕上げ)

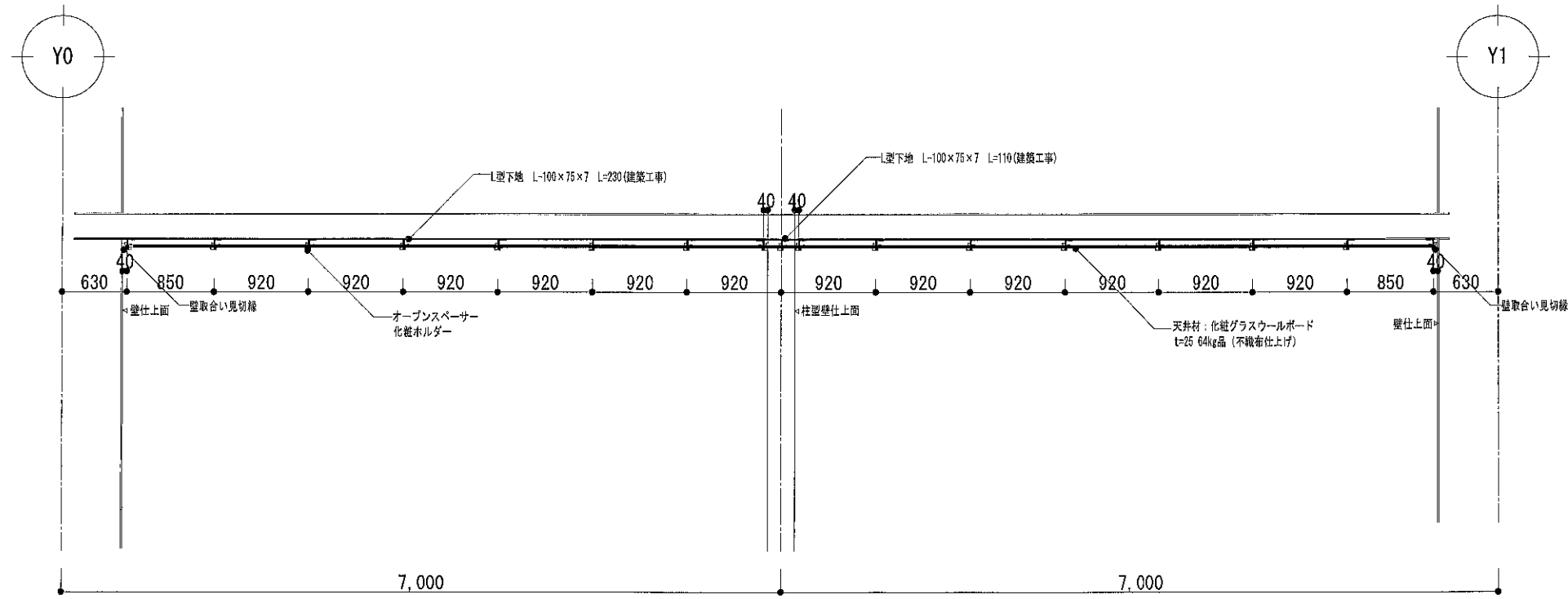
2019.11.11 照明器具位置変更		設計	JR東日本ビルテック株式会社	殿	工事名称	内原電留構内天井改良工事	製図年月日	2020.06.11	担当	後 西 製 図	図面番号	
		施工	株式会社 五十嵐建設	殿	図面名称	天井伏図	製 図 者	高 澤	コンフォートテック株式会社		01	
							A3:1/100	〒230-0255 千葉県千葉市中央区高砂1-55-1 TEL: 043-265-4780 FAX: 043-265-4181				



▲ 2019.11.11 照明器具位置変更 ▲ ▲ ▲	設計	JR東日本ビルテック株式会社	殿	工事名称	内原電留構内保管天井改良工事	製図年月日	2020.06.11	担当	後園	製図	後園	図面番号	02
	施工	株式会社 五十嵐建設	殿	図面名称	CPS取付L型下地位置図(鉄骨梁位置図)	縮尺	A3:1/100	コンフォートテック株式会社 <small>〒266-0205 千葉県千葉市中央区新大塚1-35-1 トライビル TEL. 043-266-4789 FAX 043-266-4791</small>					

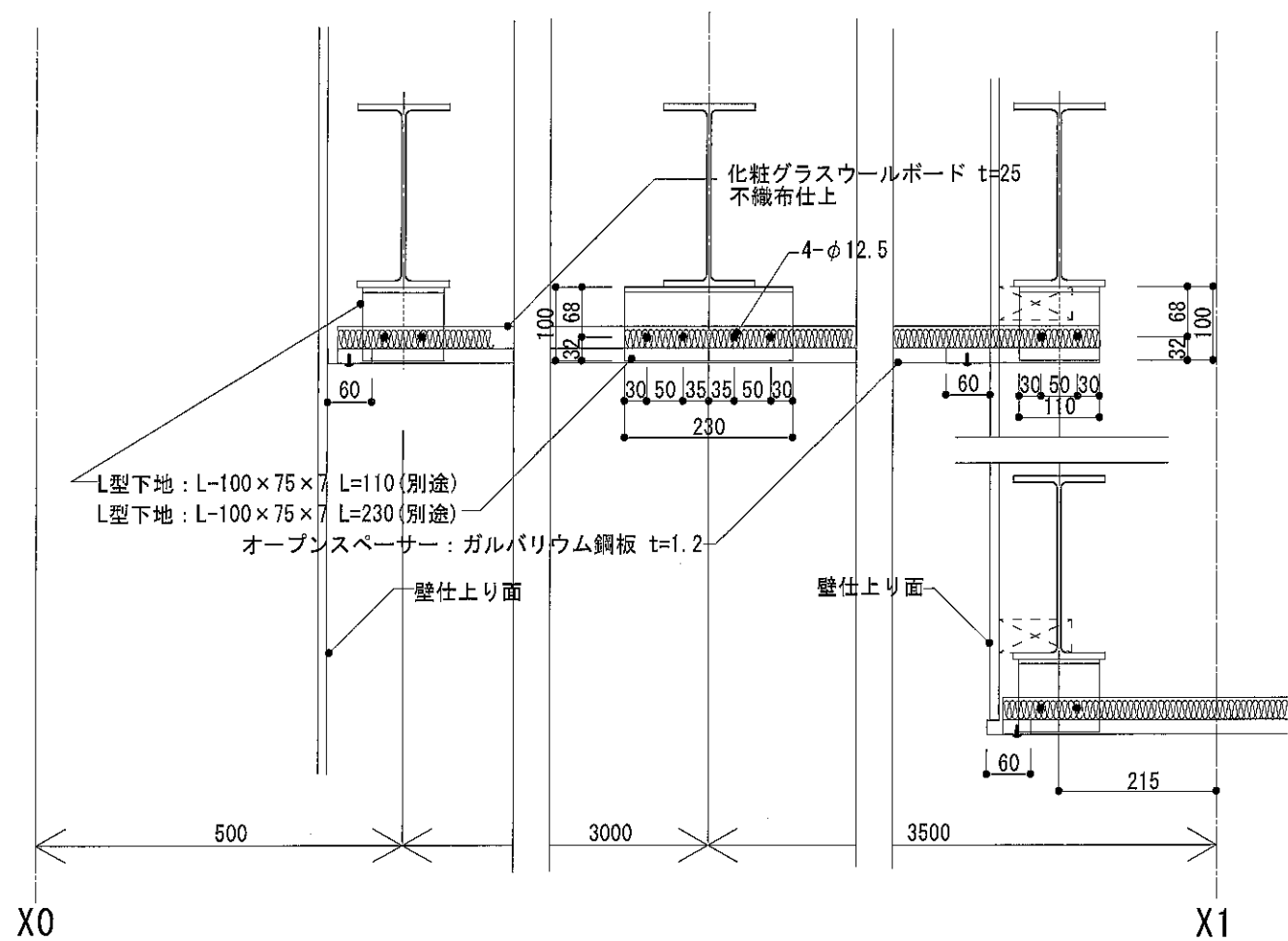


A-A' 断面図 S=1/60

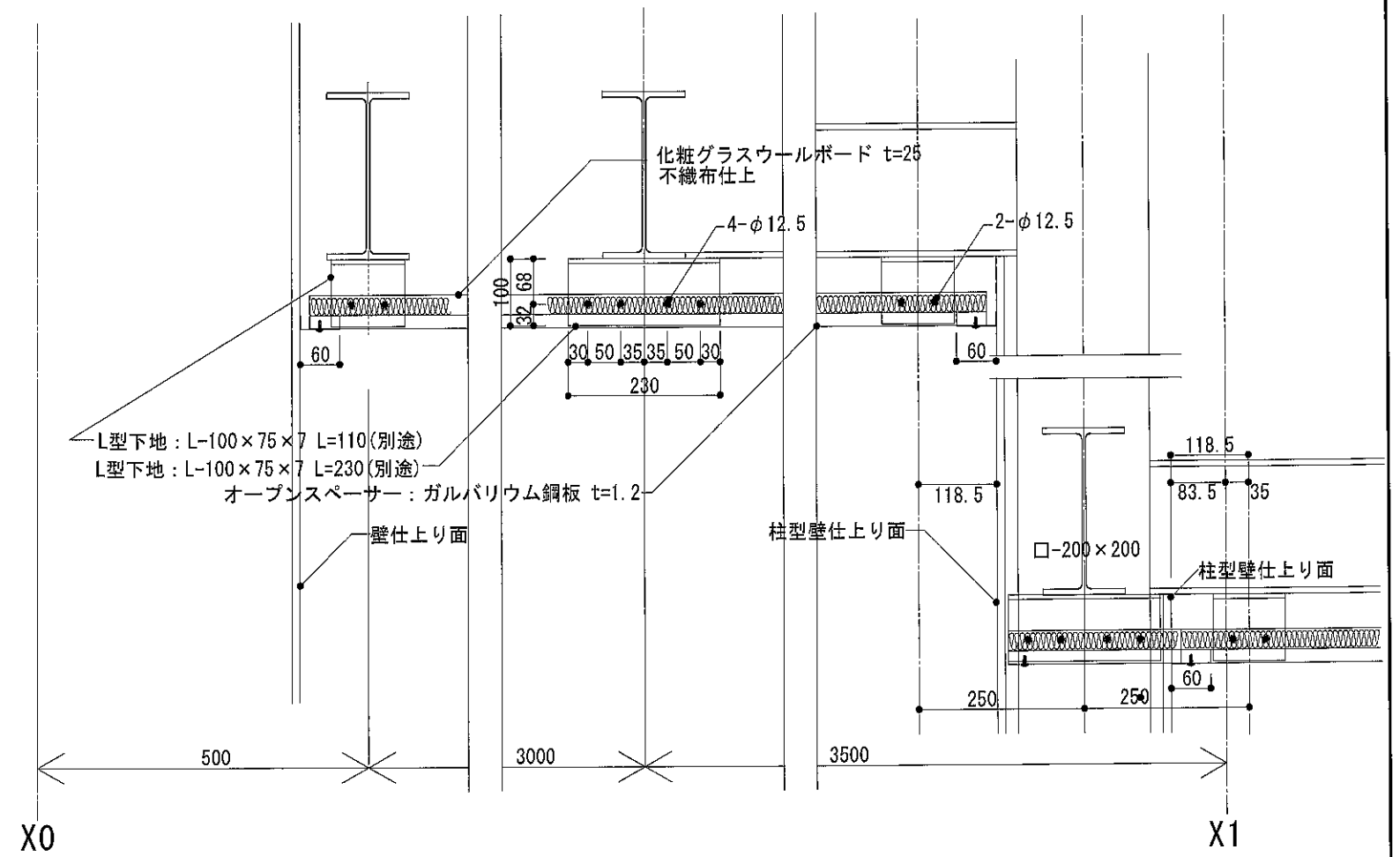


B-B' 断面図 S=1/60

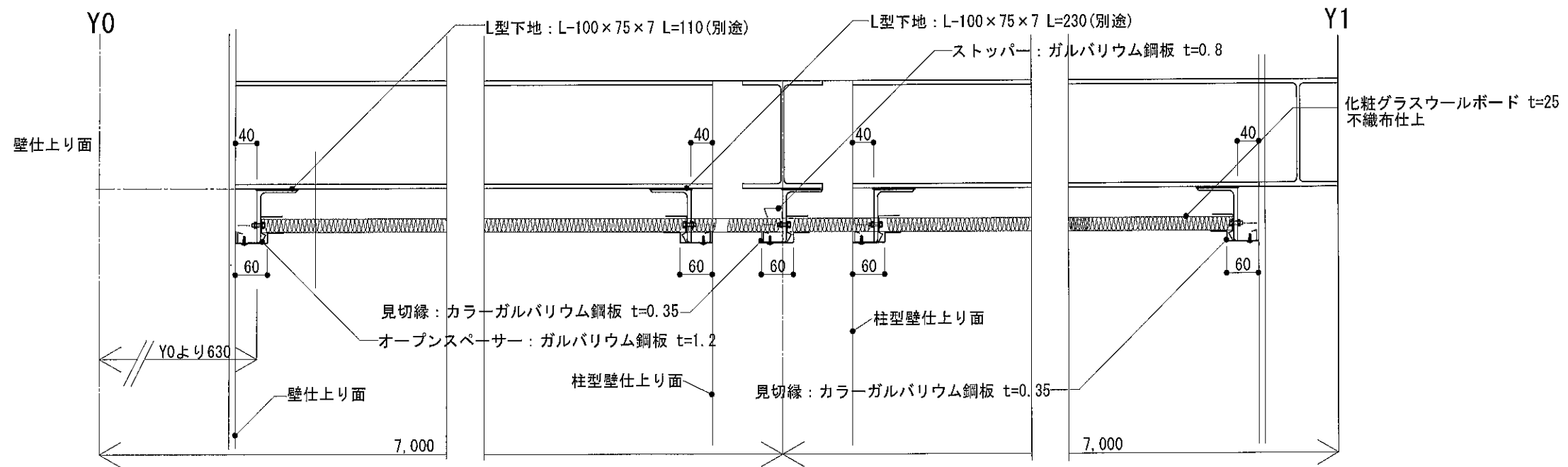
2019.11.11 照明器具位置変更 2020.08.11 A3:1/60	設計	JR東日本ビルテック株式会社	殿	工事名称	内原電留構内保管天井改良工事	製図年月日	2020.08.11	担当	高瀬	検図	飯岡	図面番号	03
	施工	株式会社 五十嵐建設	殿	図面名称	断面図(下地L型位置図)	コンフォートテック株式会社 <small>〒260-0005 千葉県千葉市中央区曙町1-25-20 TEL 043-395-4350 FAX 043-395-4791</small>							



詳細図①



詳細図②



詳細図③

2019.11.11 照明器具位置変更	設計	JR東日本ビルテック株式会社	殿	工事名称	内原電留構内保管天井改良工事	製図年月日	2020.06.15	担当	高澤	検印	製図	図面番号	04
	施工	株式会社 五十嵐建設	殿	図面名称	断面詳細図	縮尺	A3:1/10	コンフォートテック株式会社 <small>〒206-0032 千葉県千葉市中央区新大塚1-1-1 TEL: 043-305-4780 FAX: 043-305-4781</small>					