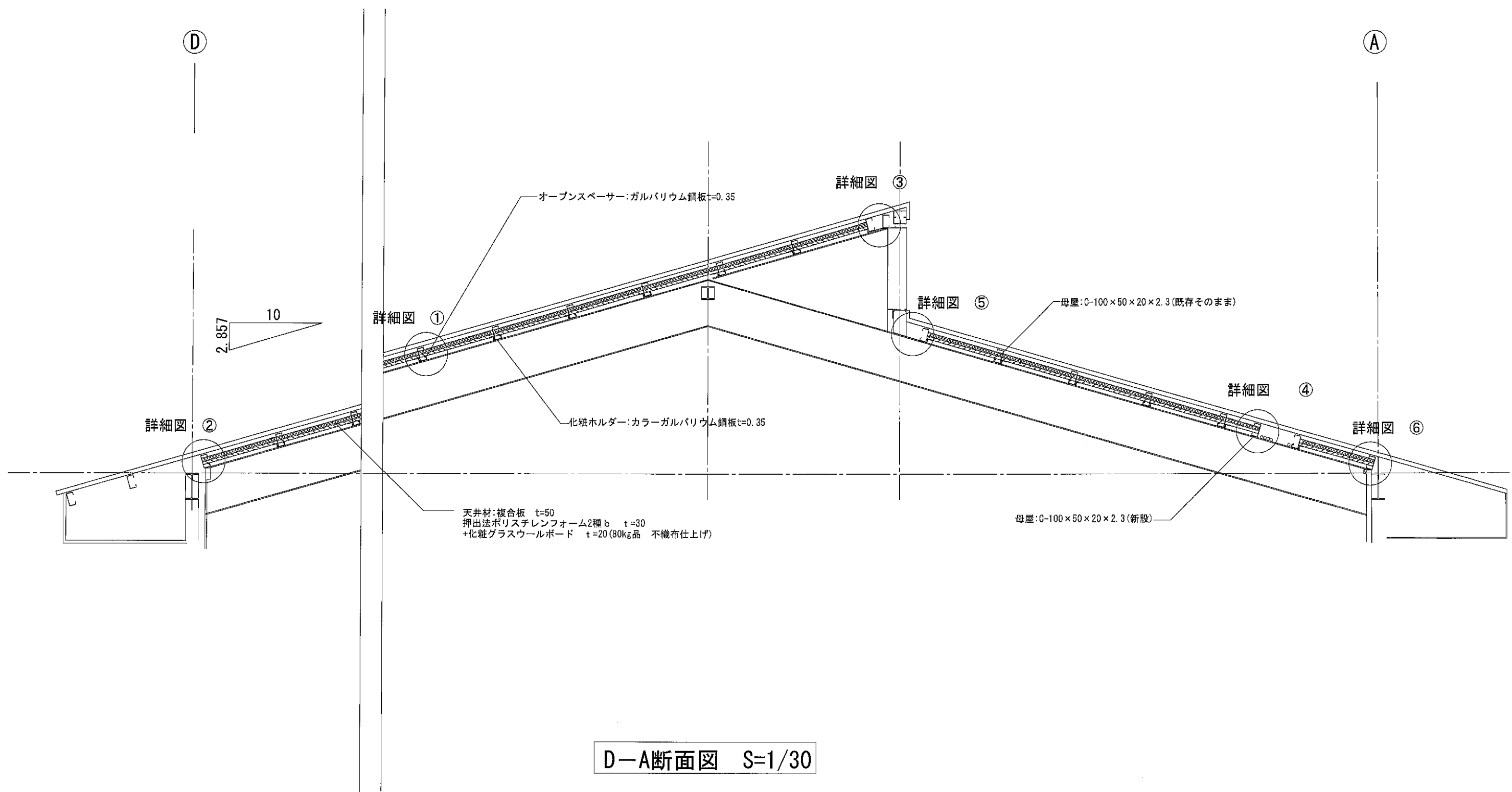


天井材: 複合板 t=50
 押出法ポリスチレンフォーム2種 b t=30
 +化粧ガラスウールボード t=20 (80kg品 不織布仕上!?)

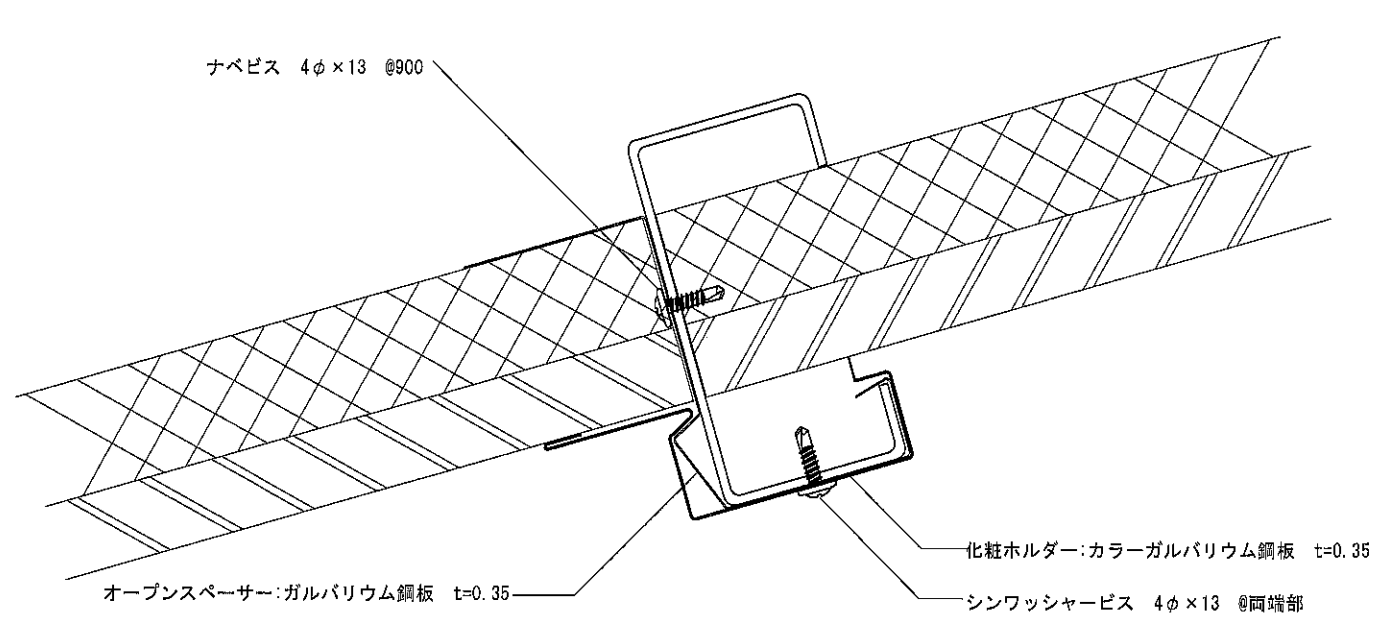
オープンスペーサー
 化粧ホルダー

設計	大山都市建築設計 一級建築士事務所	殿	工事名称	筑西市立協和中学校屋内運動場大規模改造工事	製図年月日	2020.09.14	製図	高野	製図	図面番号	01
施工	常陸・萩原特定建設工事共同企業体	殿	図面名称	天井伏図	縮尺	A3: 1/100	コンフォートデック株式会社 <small>〒200-0033 千葉県千葉市中央区新大塚1-15-1 TEL: 043-328-4781 FAX: 043-328-4331</small>				

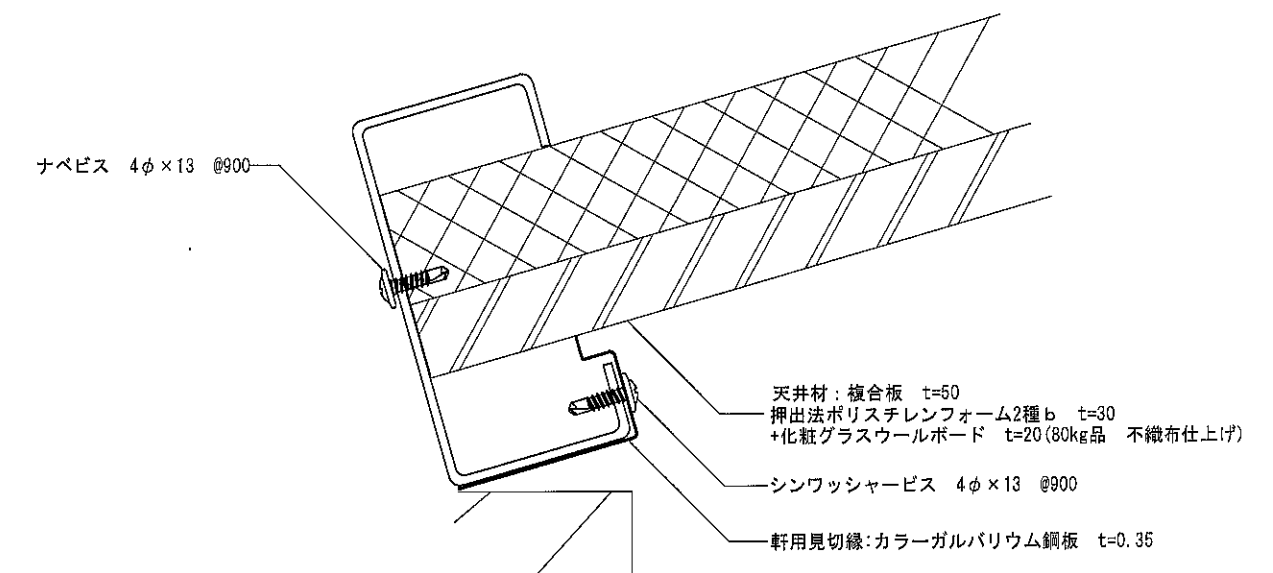


D-A断面図 S=1/30

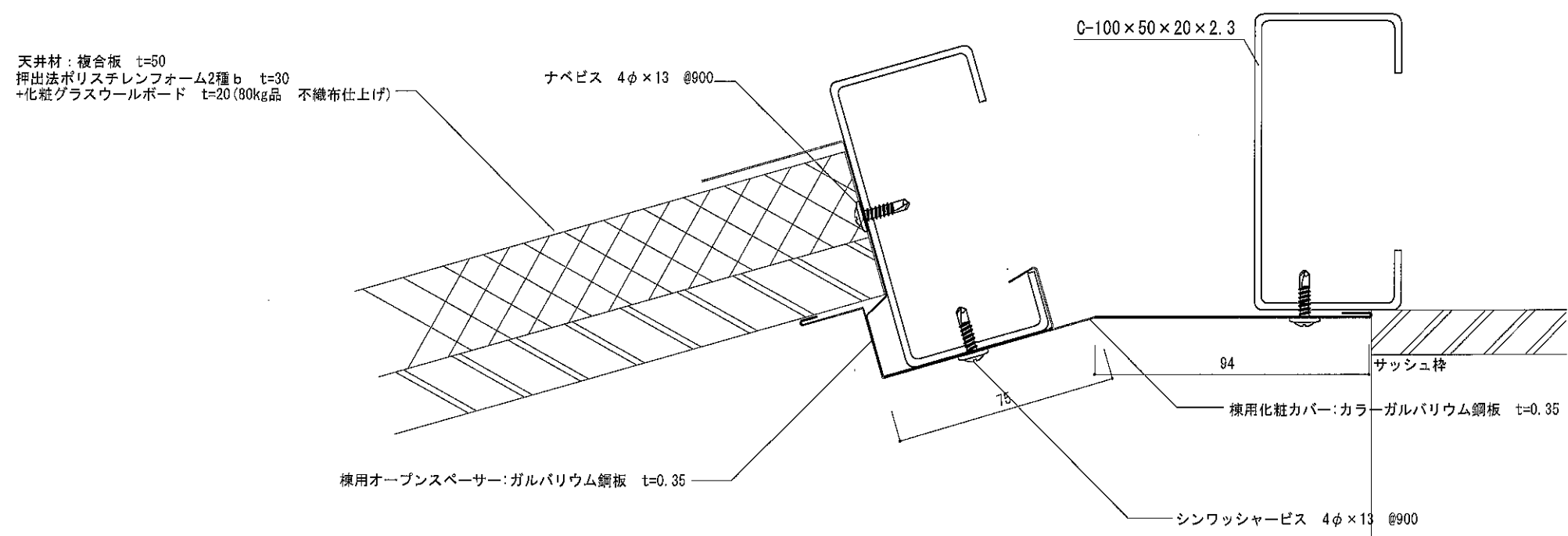
異形詳細図消去 訂正 訂正 訂正	設計	大山都市建築設計 一級建築士事務所	殿	工事名称	筑西市立協和中学校屋内運動場大規模改造工事	製図年月日	2020.09.14	担当	高澤	検図	製図	図面番号	02
	施工	常陸・萩原特定建設工事企業体	殿	図面名称	断面図	縮尺	A3: 1/30	コンフォートテック株式会社 <small>〒260-0025 千葉県千葉市中央区同和町1-55-1 TEL. 043-355-4189 FAX. 043-355-4191</small>					



詳細図 ①

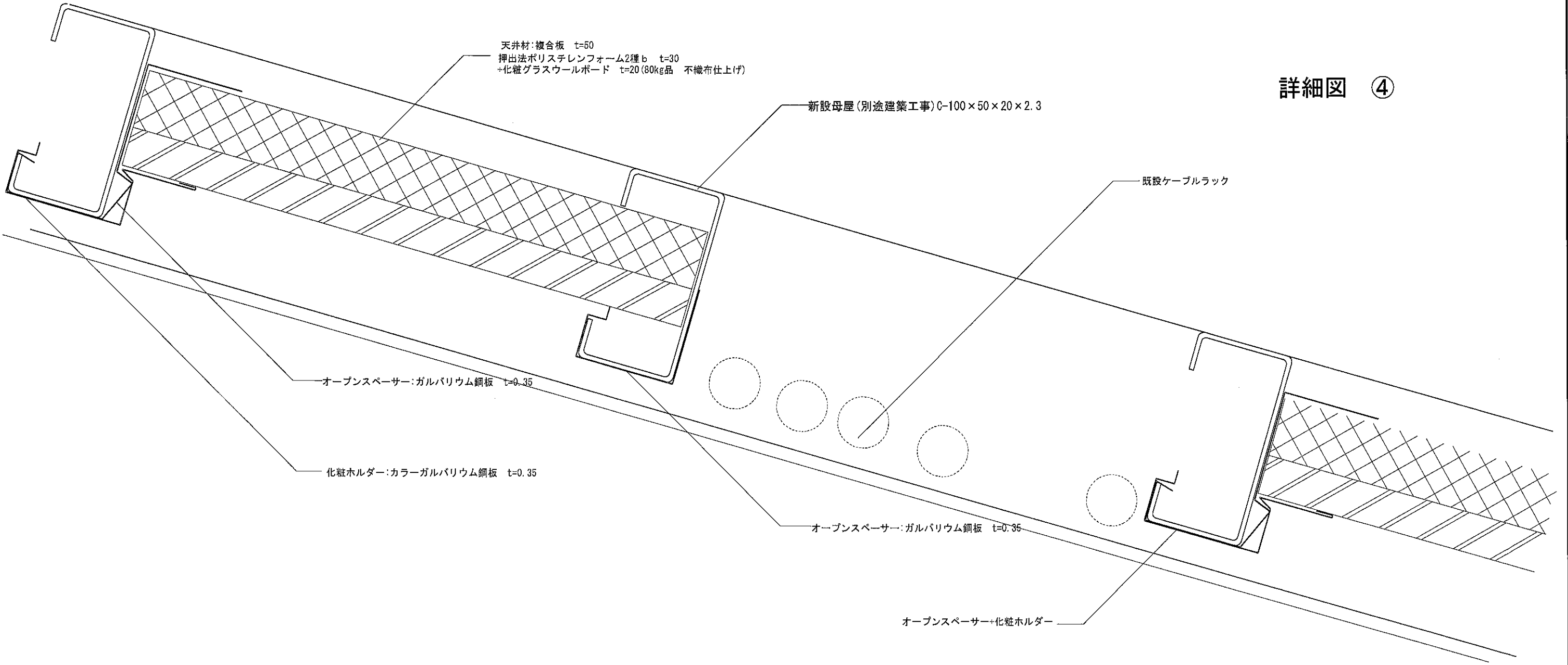


詳細図 ②



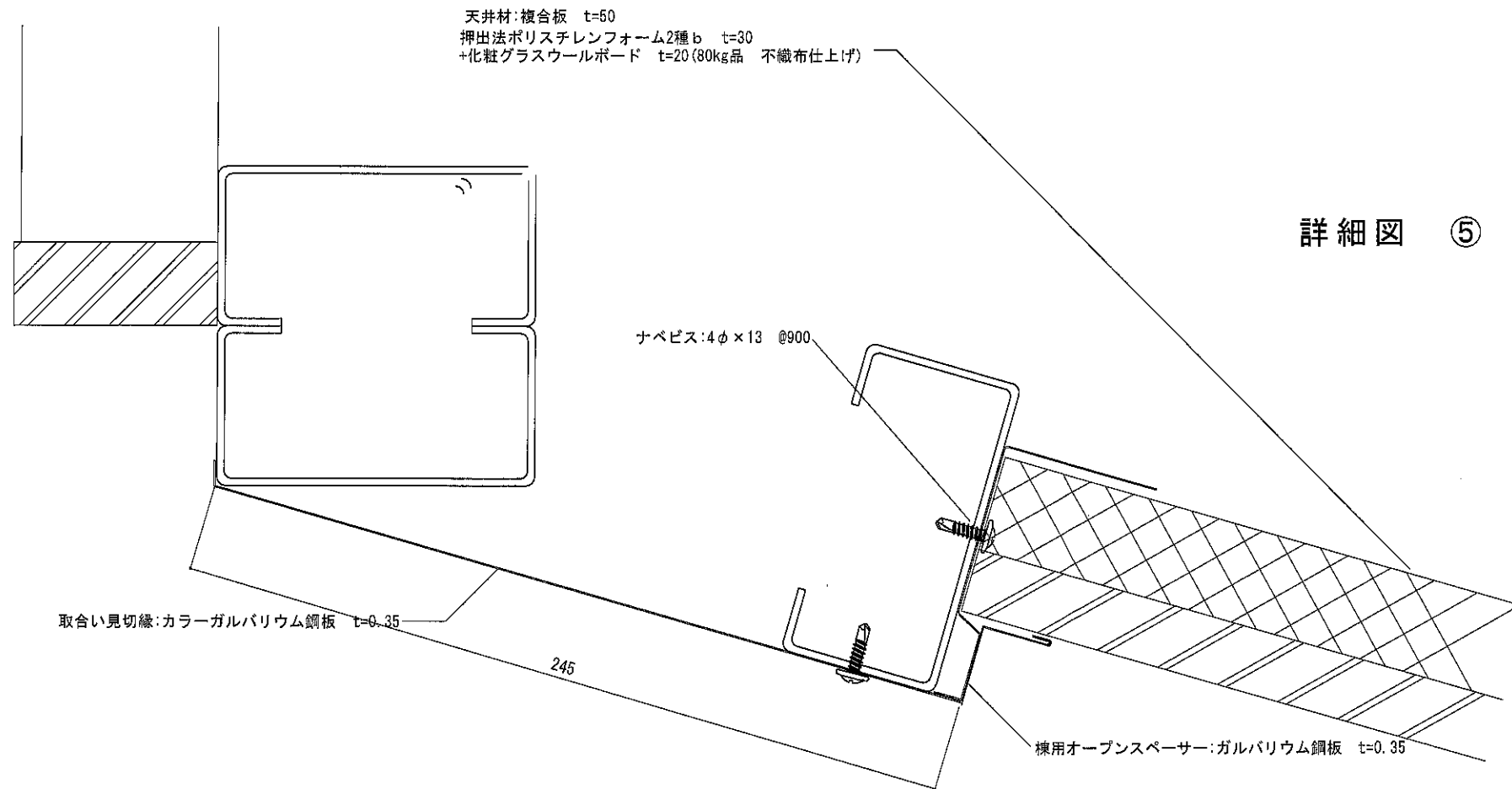
詳細図 ③

設計	大山都市建築設計 一級建築士事務所	殿	工事名称	筑西市立協和中学校屋内運動場大規模改造工事	製図年月日	2020.09.14	担当	高澤	検閲	製図	製図番号
施工	常陸・萩原特定建設工事企業体	殿	図面名称	詳細図	縮尺	A3: 1/2	コンフォートテック株式会社 <small>〒300-0025 千葉県千葉市中央区船場1-55-1 TEL: 043-205-4100 FAX: 043-205-4334</small>				03

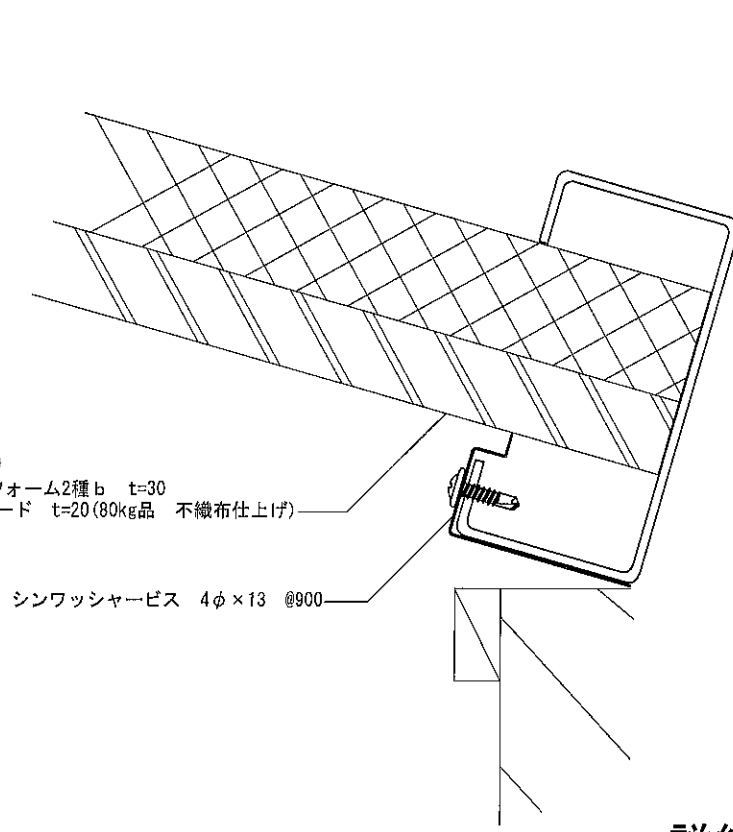


詳細図 ④

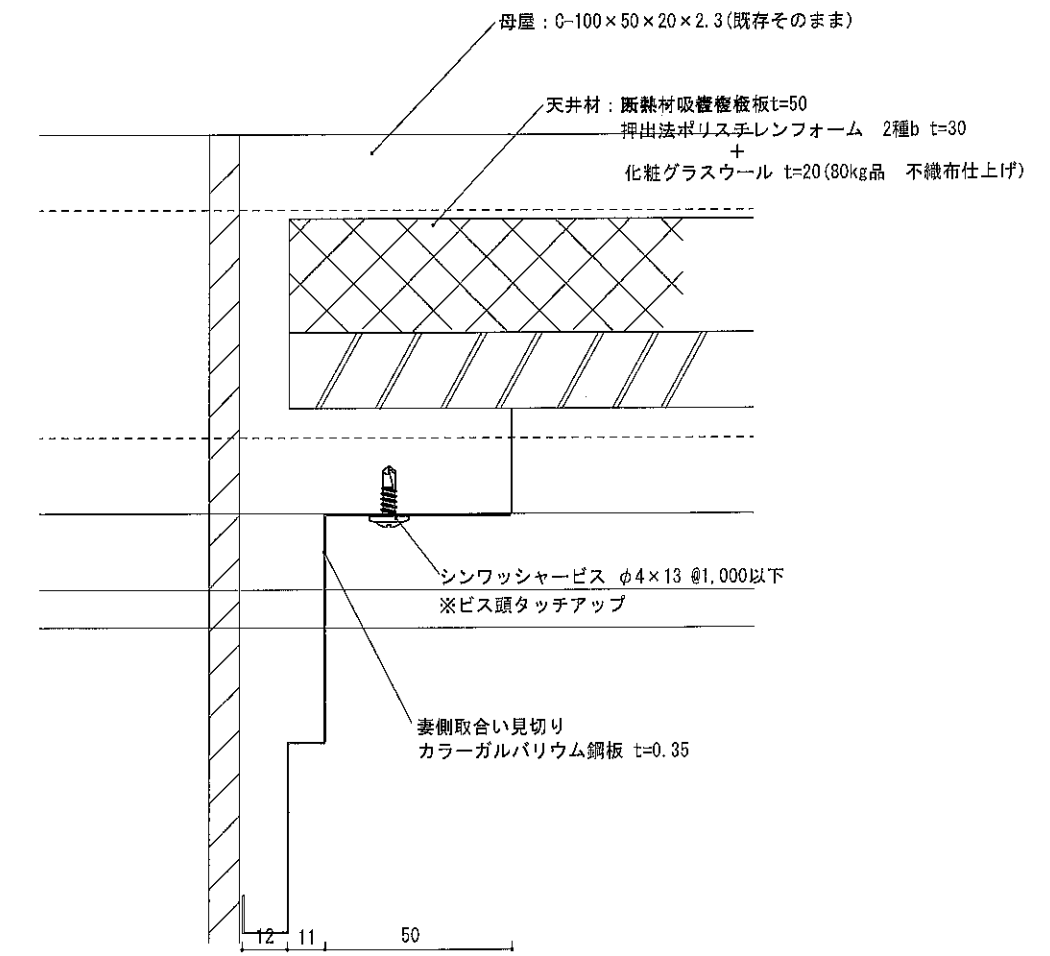
	設計	大山都市建築設計 一級建築士事務所	殿	工事名称	筑西市立協和中学校屋内運動場大規模改造工事	製図年月日	2020.09.14	担当	高澤	検図		製図		図面番号	04
	施工	常陸・萩原特定建設工事共同企業体	殿	図面名称	詳細図	縮尺	A3:1/2	コンフォートテック株式会社 <small>〒300-0805 千葉県千葉市中央区中央1-10-17 MF TEL 043-395-4780 FAX 043-395-4781</small>							



詳細図 ⑤



詳細図 ⑥



妻部詳細図 (壁取合い部)

設計	大山都市建築設計 一級建築士事務所	殿	工事名称	筑西市立協和中学校屋内運動場大規模改造工事	製図年月日	2020.09.14	担当	高澤	図面番号	05
施工	常陸・萩原特定建設工事共同企業体	殿	図面名称	詳細図	縮尺	A3:1/2	コンフォートデック株式会社 <small>〒206-0105 千葉県千葉市中央区新大塚1-55-7 TEL: 043-306-4780 FAX: 043-304-4131</small>			