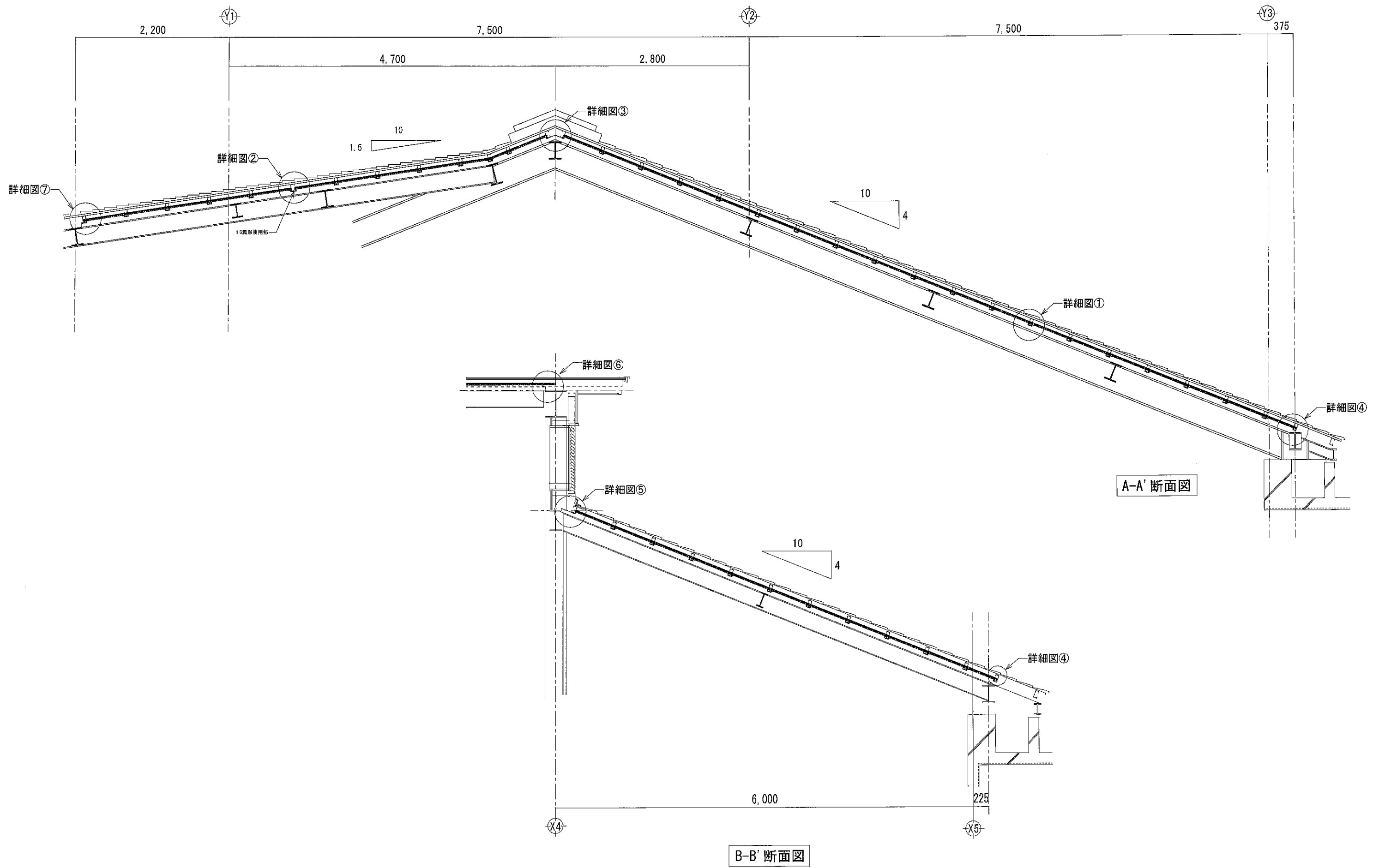
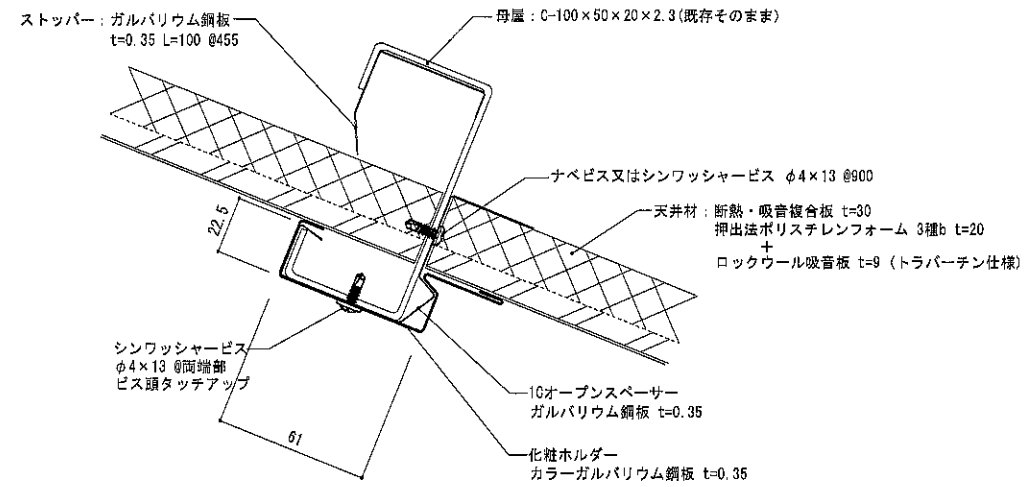


CPS工法：母屋一体型システム天井

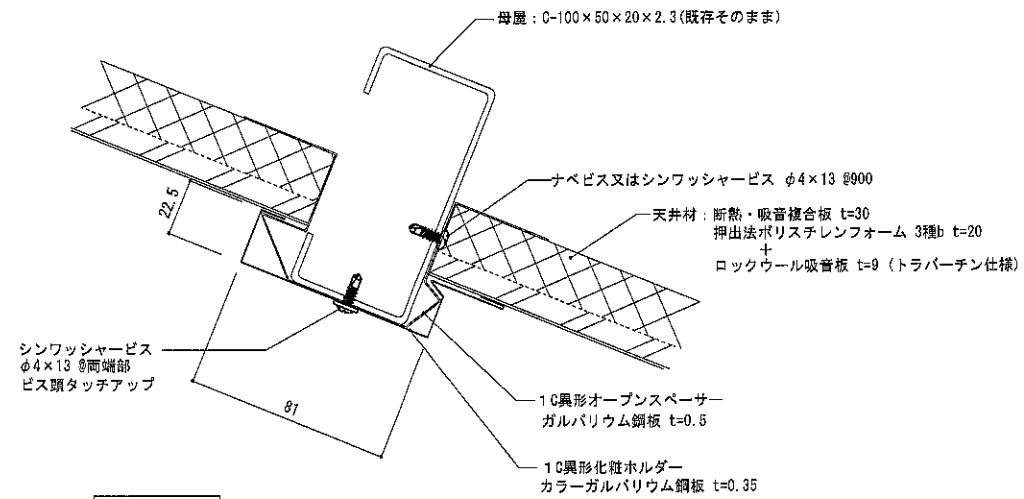
設計	株式会社 長谷川清次郎設計事務所 殿	工事名称	市立湊津中学校武道場天井等耐震化工事	製図年月日	2020.07.02	担当	後園 毅	製図	後園 毅	図面番号	01
施工	株式会社 笹原工務店 殿	図面名称	天井伏図	訂正	2020.07.17	高澤					
				縮尺	A3 : 1/100						



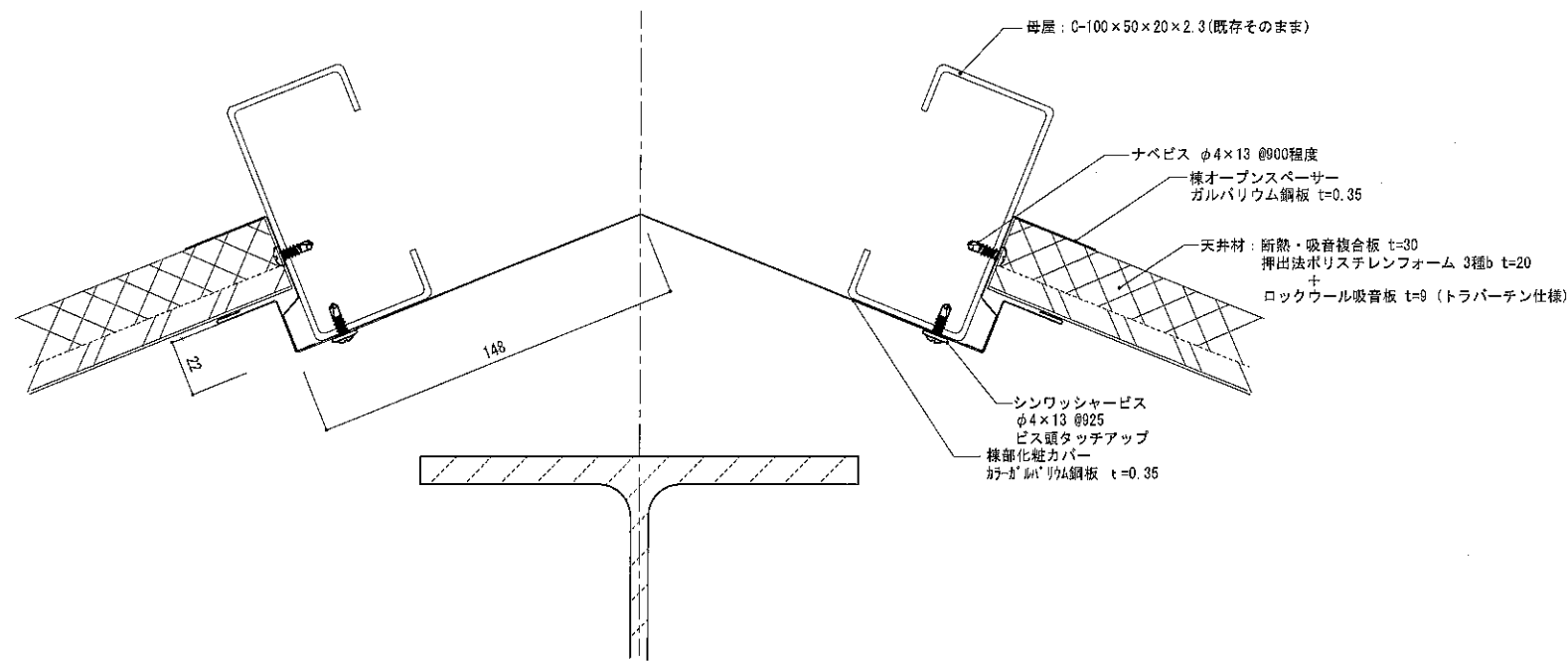
	設計	株式会社 長谷川清次郎設計事務所 殿	工事名称	市立湿津中学校武道場天井等耐震化工事	製図年月日	2020.07.02	担当	高澤	検図	製図	図面番号	02
	施工	株式会社 笹原工務店 殿	図面名称	湿津中学校 天井断面図	縮尺	A3 : 1/50	コンフォートテック株式会社 <small>〒260-0225 香川県平野町中谷製煉所1-65 トイペJAF 118. 041-202-1702 FAX 041-202-4781</small>					



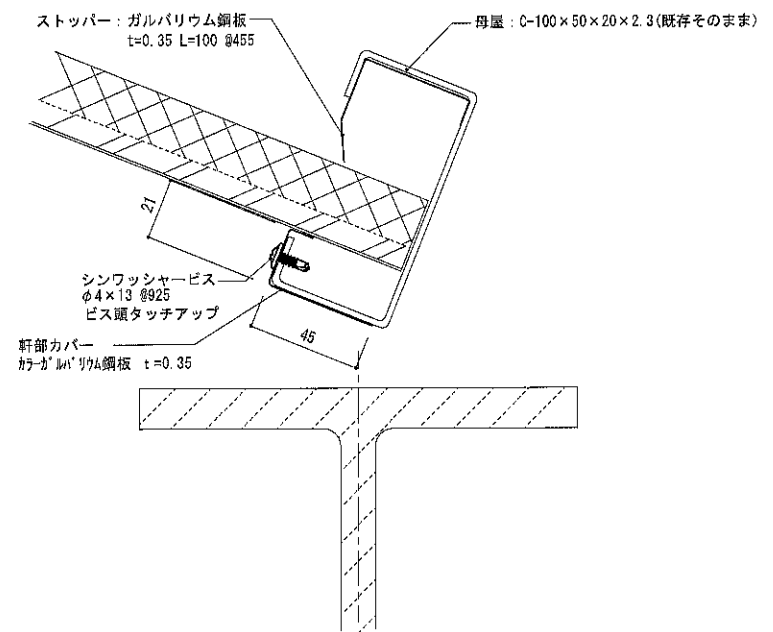
詳細図①



詳細図② 1C異形部

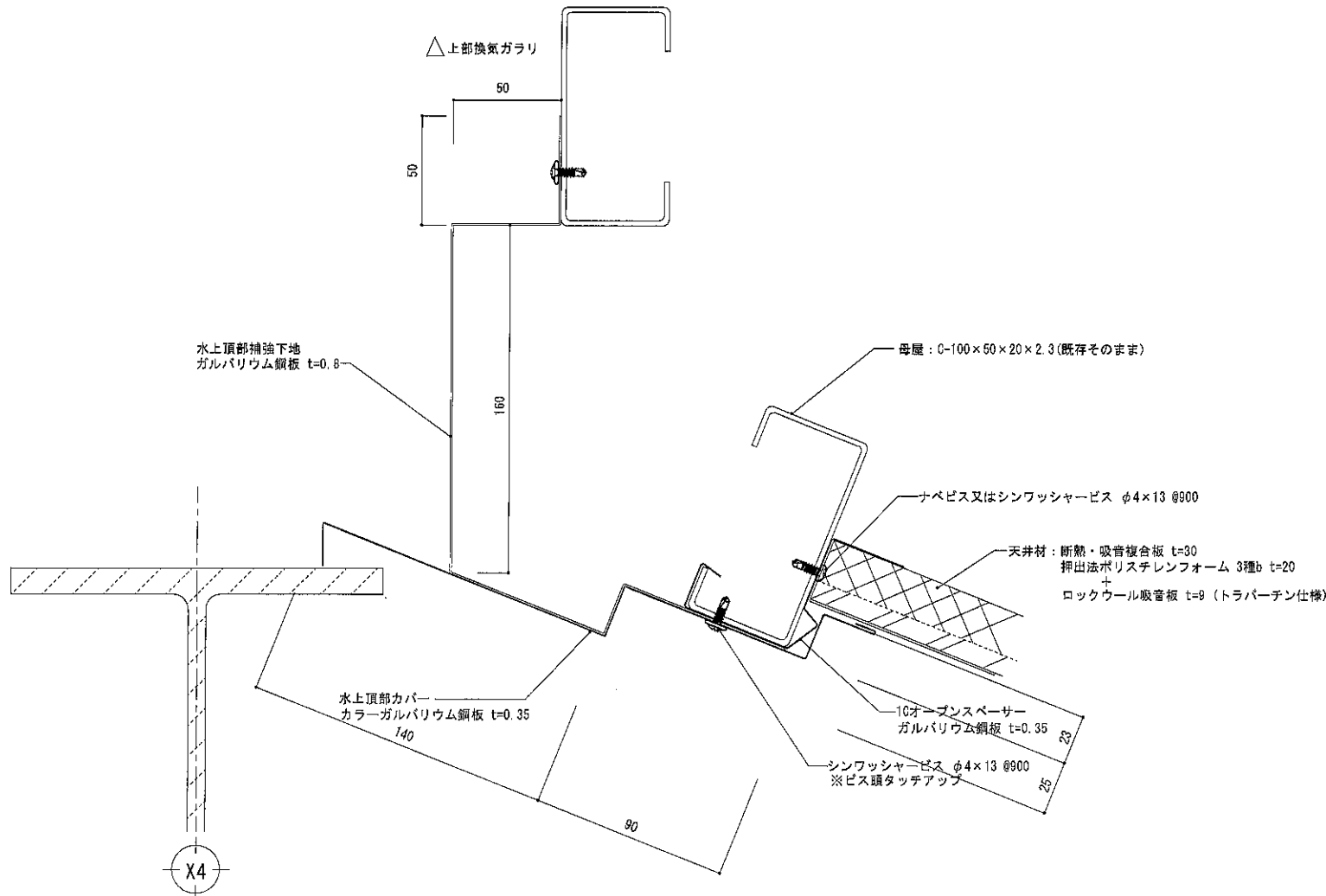


詳細図③ 棟部

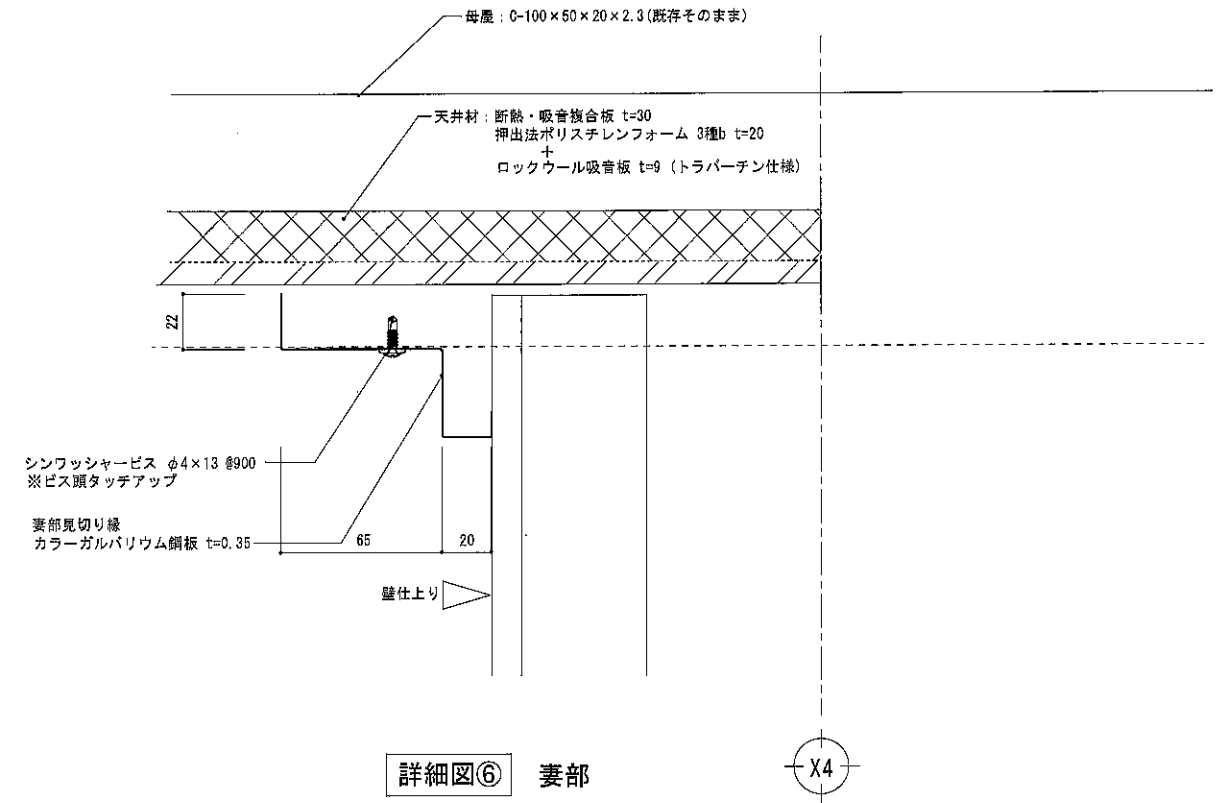


詳細図④ 軒部

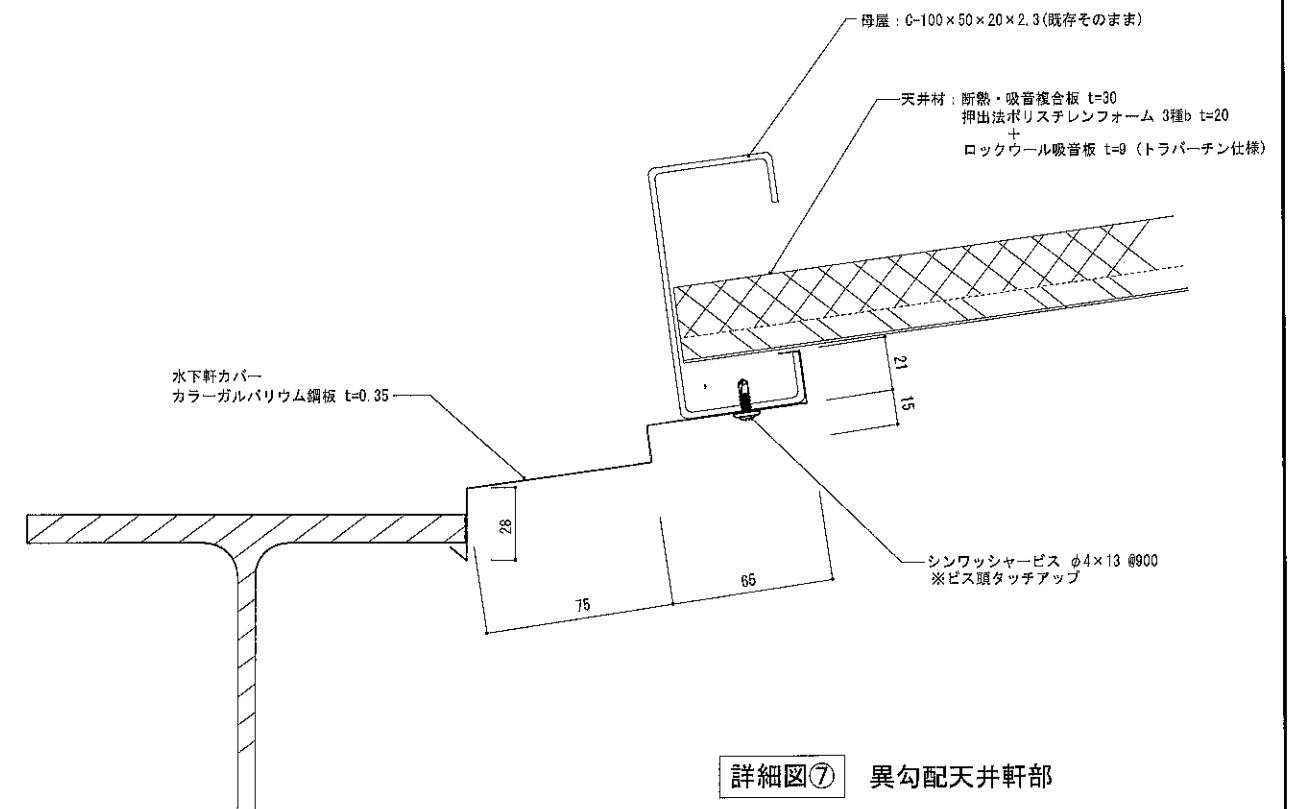
	設計	株式会社 長谷川清次郎設計事務所 殿	工事名称	市立湊津中学校武道場天井等耐震化工事	製図年月日	2020.07.03	担当	高澤	校図	製図	図面番号	03
	施工	株式会社 笹原工務店 殿	図面名称	天井断面詳細図 1	訂正	2020.07.17	コンフォートテック株式会社 <small>〒260-0225 千葉県千葉市中央区新大塚1-55-10 TEL: 043-385-4130 FAX: 043-385-4781</small>					
					縮尺	A3: 1/3						



詳細図⑤ 水上頂部



詳細図⑥ 妻部



詳細図⑦ 異勾配天井軒部

	設計	株式会社 長谷川清次郎設計事務所 殿	工事名称	市立湊津中学校武道場天井等耐震化工事	製図年月日	2020.07.03 訂正 2020.07.17	担当	高瀬	検査	製図	図面番号
	施工	株式会社 笹原工務店 殿	図面名称	天井断面詳細図 ②	縮尺	A3 : 1/3	コンフォートテック株式会社 <small>〒260-0033 千葉県千葉市中央区曙町1-35-1 TEL: 043-553-4788 FAX: 043-556-4781</small>		04		