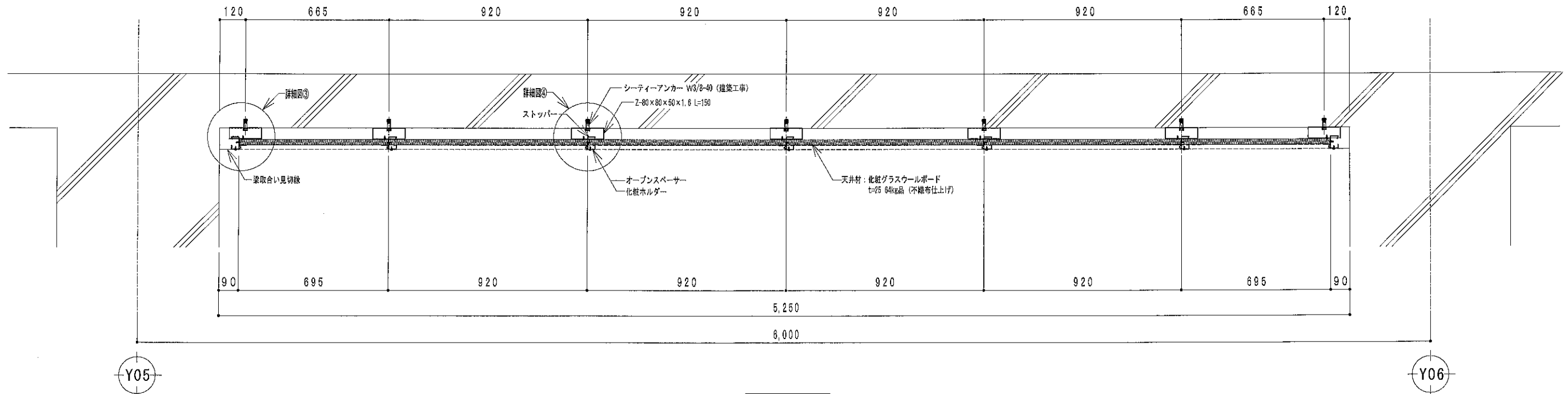
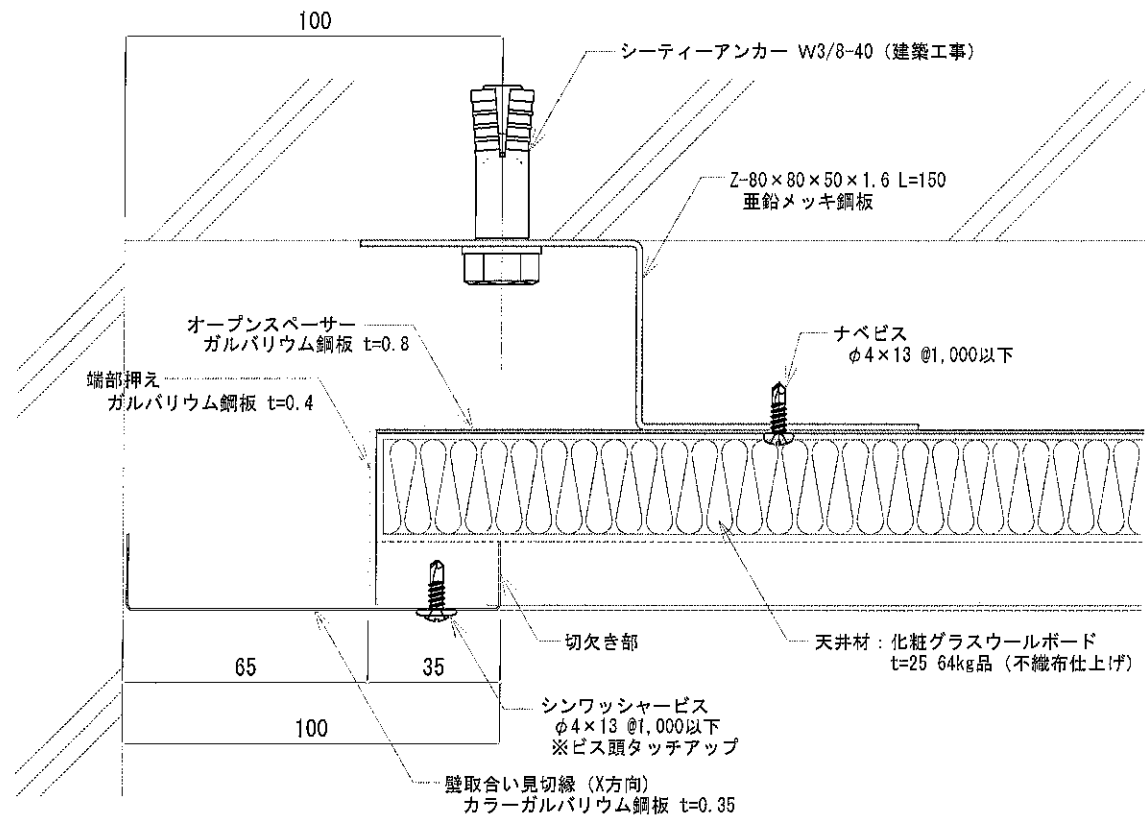


A-A断面図

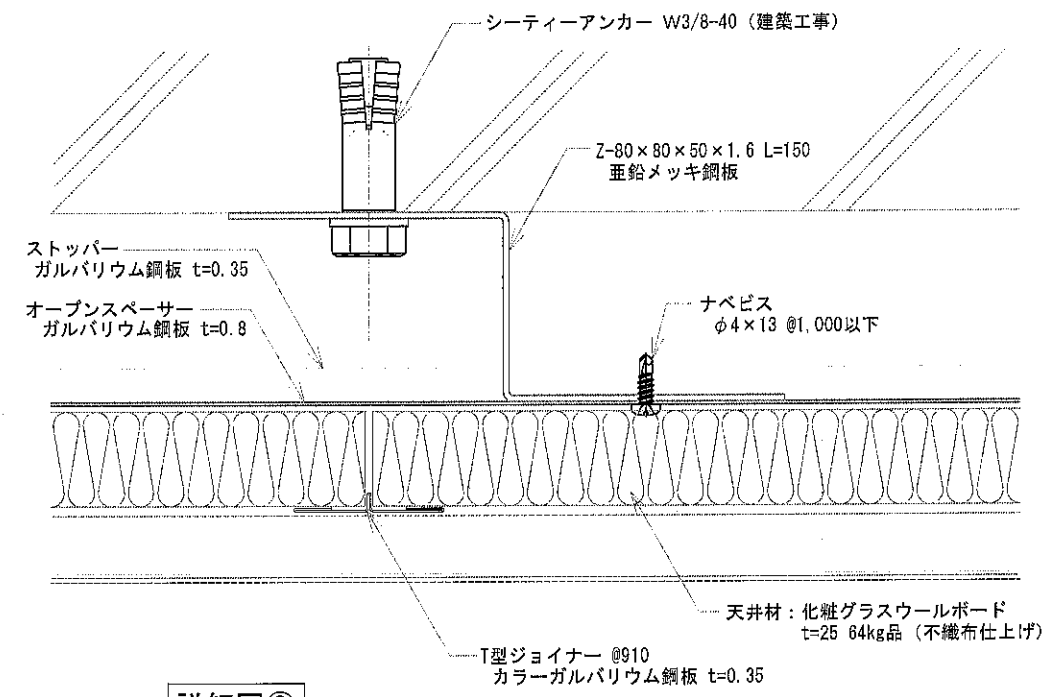


B-B断面図

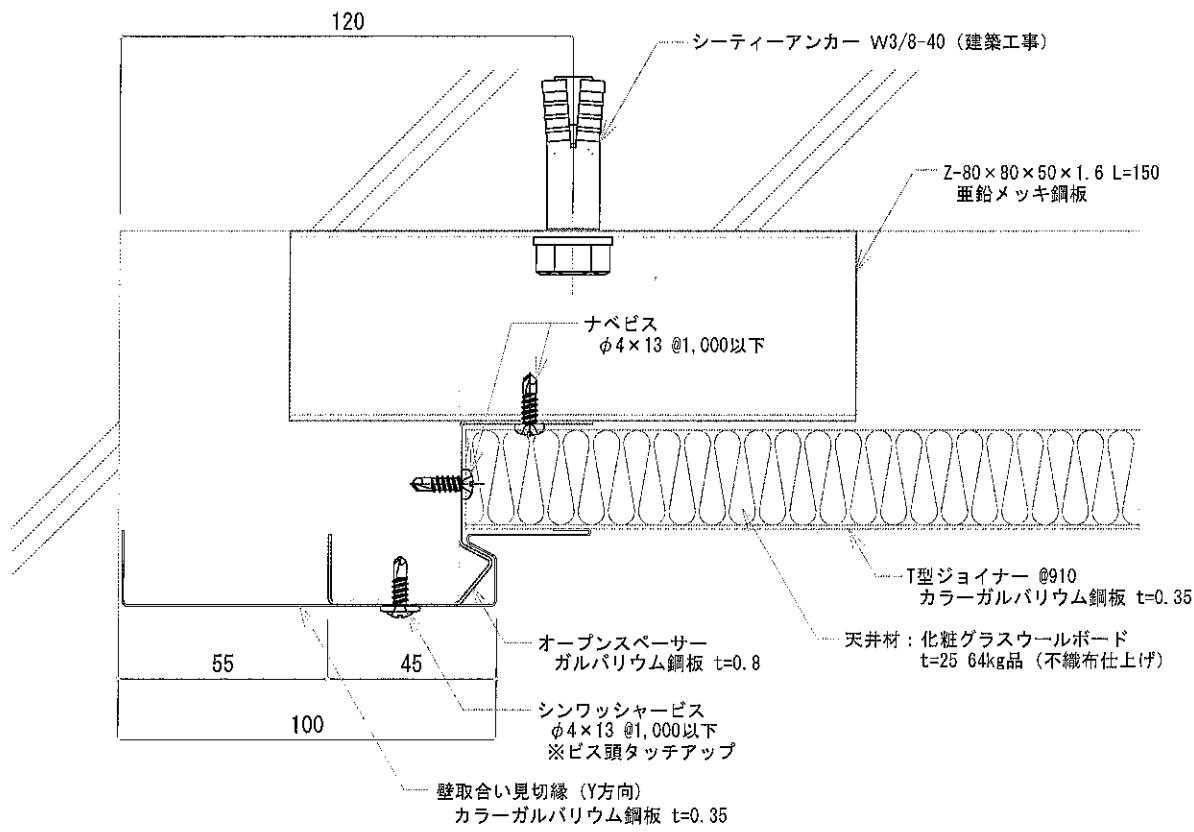
	設計	殿	工事名称	(仮称) 船橋市立塚田第二小学校・放課後ルーム新築工事	製図年月日	2020.02.03	担当	検図	製図	図面番号	02
	施工	東急・木村特定建設工事共同企業体	殿	図面名称	アリーナ 天井基準断面図	縮尺	A3: 1/20	コンフォートテック株式会社 <small>〒280-8025 千葉県千葉市中央区新大塚1-45-14 TEL: 043-395-4780 FAX: 043-395-4781</small>			



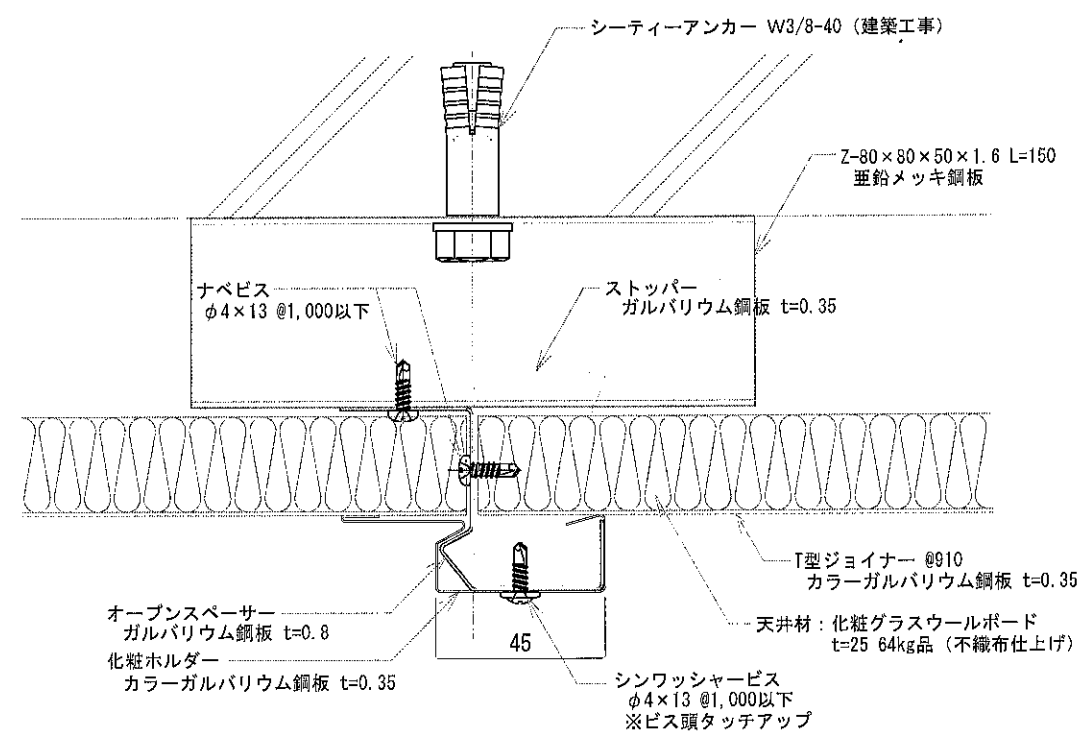
詳細図①



詳細図②

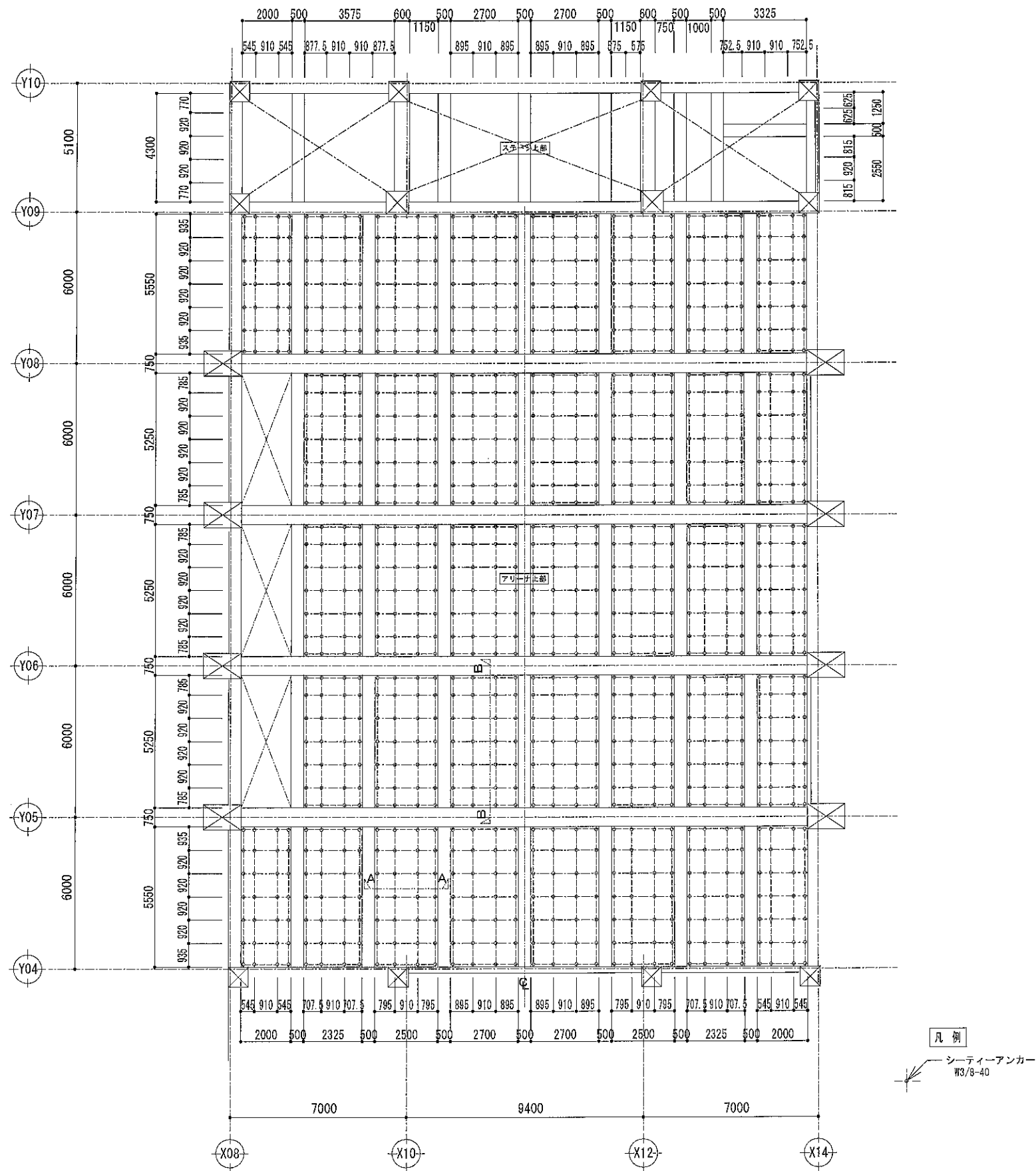


詳細図③



詳細図④

設計	殿	工事名称	(仮称)船橋市立塚田第二小学校・放課後ルーム新築工事	製図年月日	2020.02.03	担当	後園	製図	西澤	図面番号	03
施工	殿	図面名称	アリーナ 天井断面詳細図	縮尺	A3: 1/2	コンフォートテック株式会社 <small>〒300-0025 千葉県千葉市美浜区東陽1-45-1 TEL: 043-365-0769 FAX: 043-365-4281</small>					



凡例  
 シーティーアンカー  
 W3/B-40

	設計	殿	工事名称	(仮称)船橋市立塚田第二小学校・放課後ルーム新築工事	製図年月日	2020.02.03	担当	後編	製図	図面番号	04
	施工	東急・木村特定建設工事共同企業体	殿	図面名称	アリーナ天井アンカー位置図	縮尺	A3 : 1/200	コンフォートテック株式会社 <small>〒284-0035 千葉県千葉市中央区関原町1-35-1 TEL: 043-305-4788 FAX: 043-305-4781</small>			