

会津若松市立行仁小学校  
屋内運動場新築工事

設計・監理：(株)白井設計

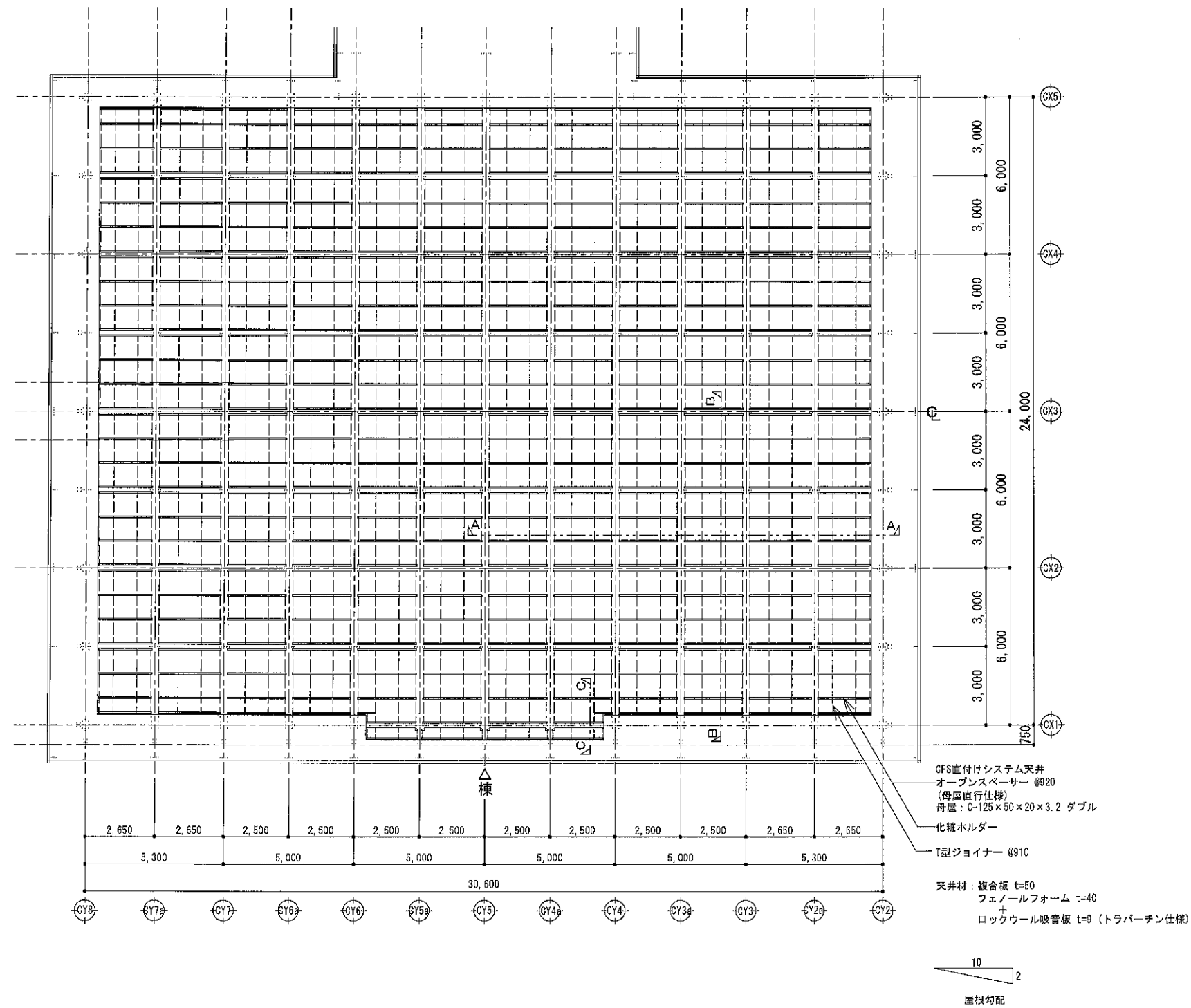
施工面積：703.9㎡


【CPS工法】母屋直交型仕様

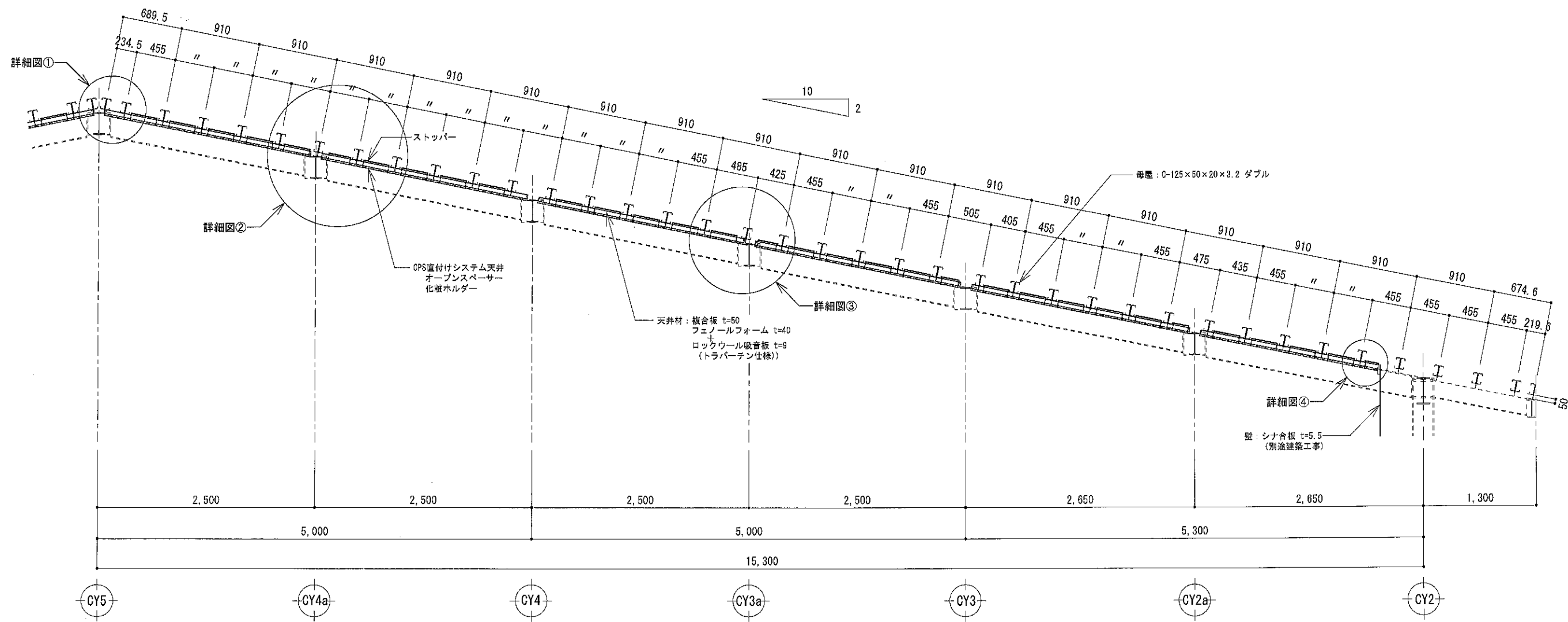
仕上材：複合板t50

フェノールフォームt40+ロックウール吸音板t9(トラバ-ン仕様)



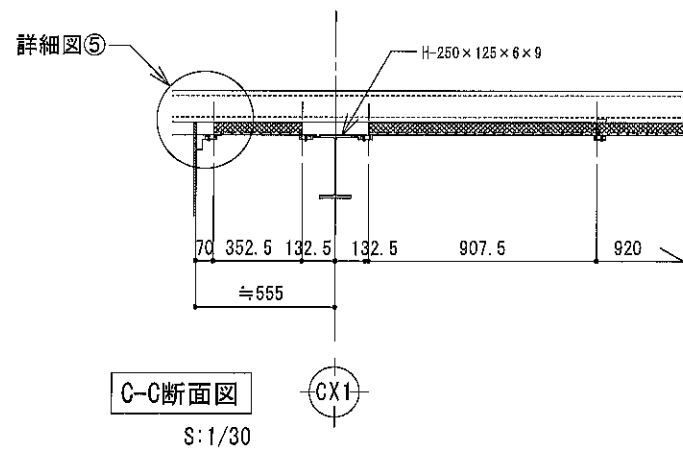
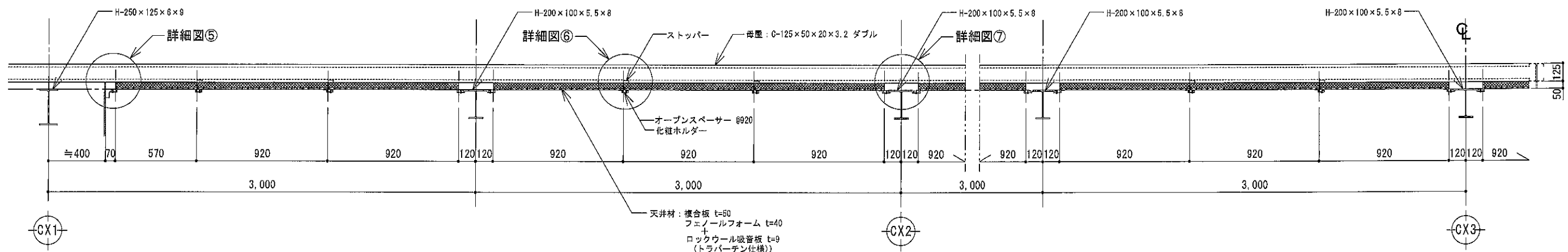


設計	監理	株式会社 白井設計 殿	工事名称	行仁小学校屋内運動場新築工事	製図年月日	2020.01.27	担 当	検 査	監 査	図 番 号	01
施工		秋山ユアビス建設・会津土建 特定建設工事共同企業体 殿	図面名称	アリーナ 天井伏図	縮 尺	A3 : 1/200	 コンフォートデック株式会社 <small>〒300-0025 千葉県千葉市中央区新大塚1-15-14 TEL. 043-205-4320 FAX 043-205-4331</small>				

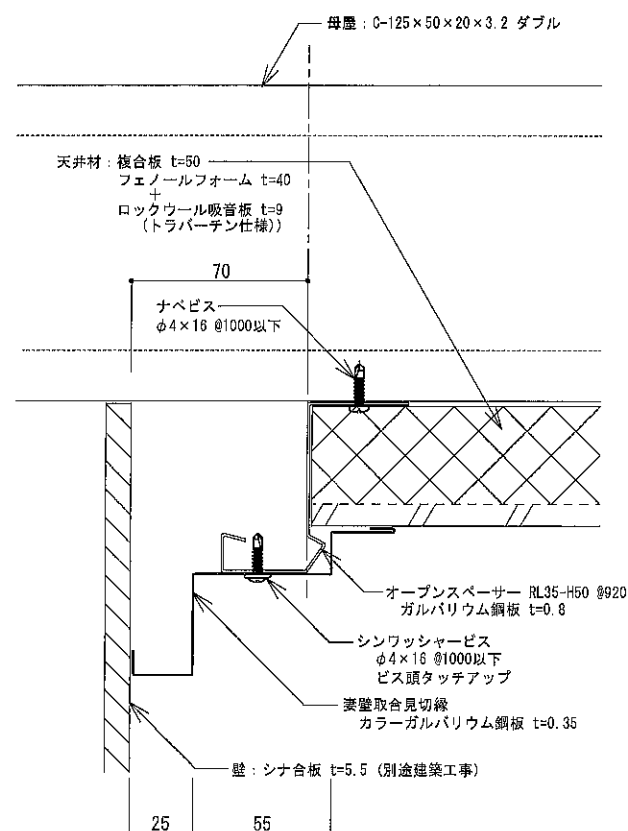
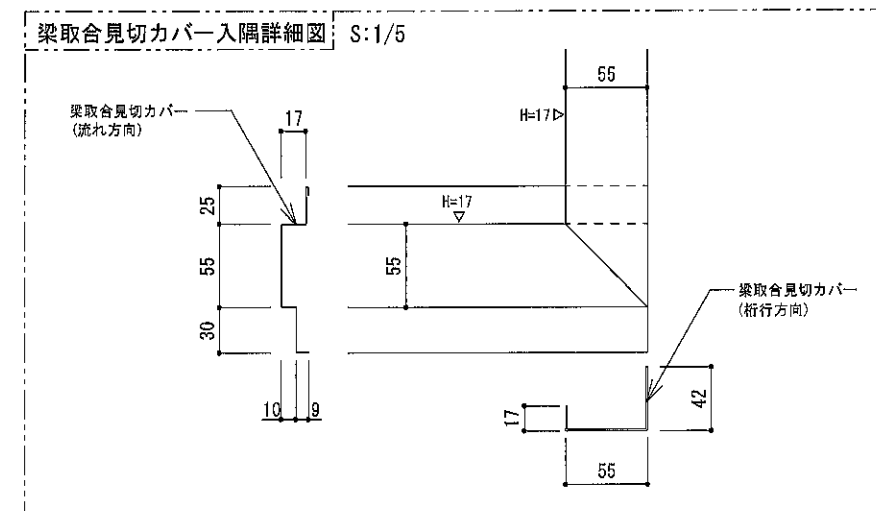


A-A断面図

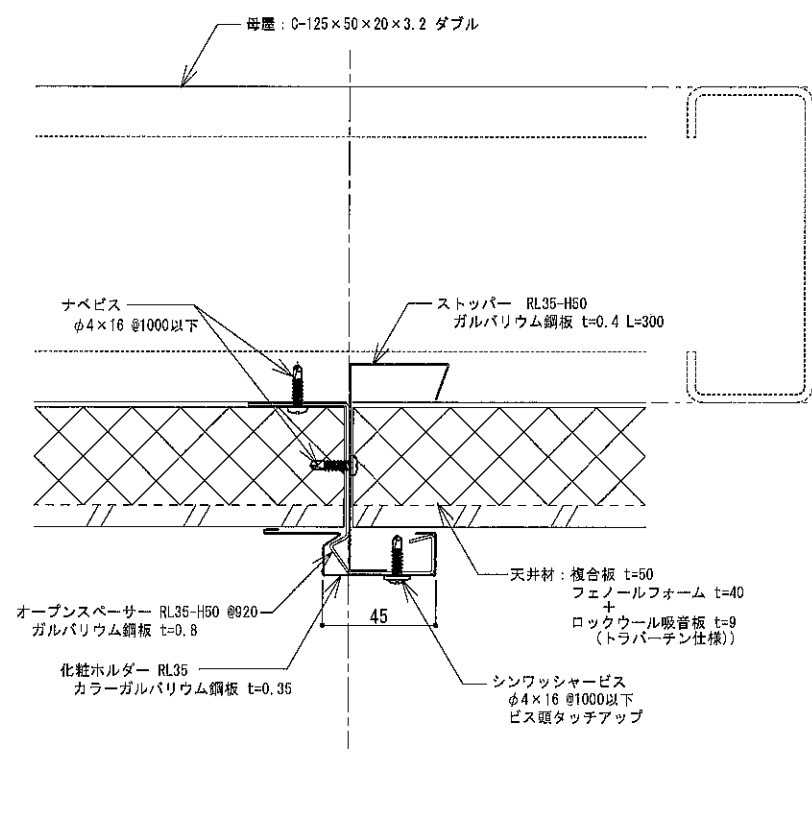
	設計監理	株式会社 白井設計 殿	工事名称	行仁小学校屋内運動場新築工事	製図年月日	2020.01.27	担 当	検 査	裁 断	切 削	削 削	削 削	削 削
	施工	秋山ユアビス建設・会津土建 特定建設工事共同企業体 殿	図面名称	アリーナ 天井断面図 1	縮 尺	A 3 : 1/50	コンフォートテック株式会社 <small>〒280-0226 千葉県千葉市美浜区中央1-15-14 TEL 043-255-4760 FAX 043-255-4759</small>						
												02	



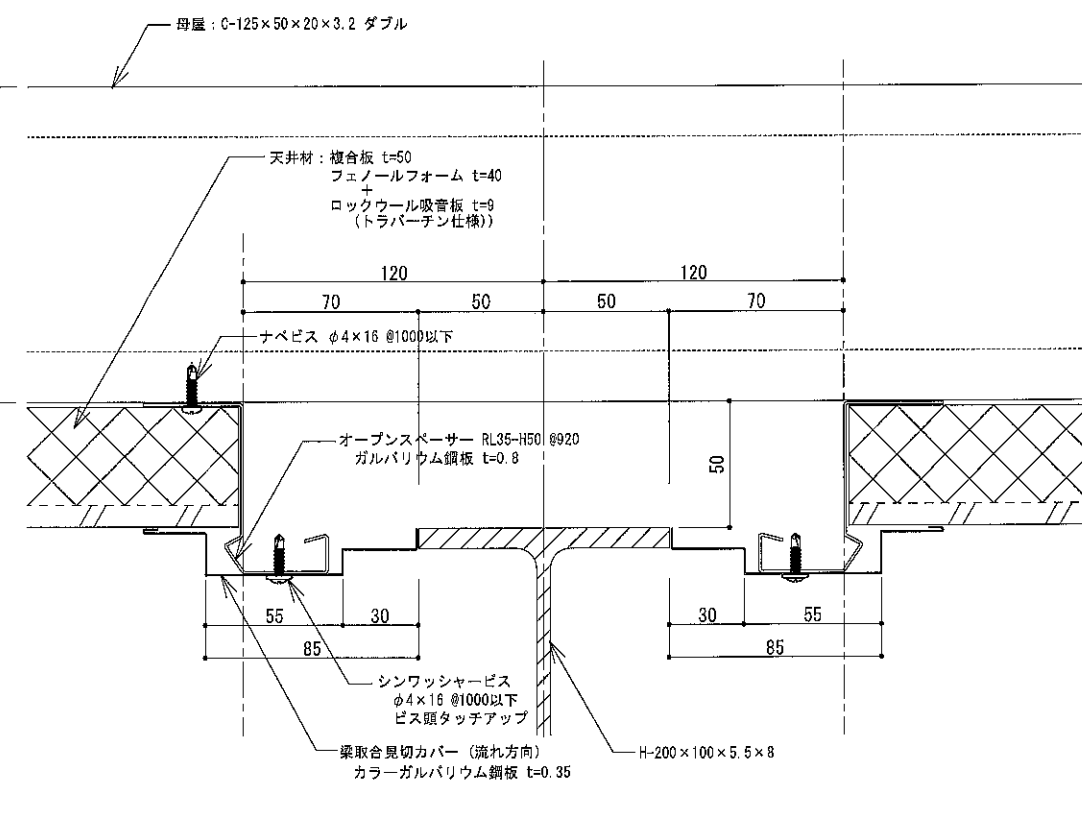
B-B断面図 S:1/30



詳細図⑤ S:1/3



詳細図⑥ S:1/3



詳細図⑦ S:1/3

設計監理	株式会社 白井設計 殿	工事名称	行仁小学校屋内運動場新築工事	製図年月日	2020.01.27	担当	秋田 敬司	図面番号	03
施工	秋山ユアビス建設・会津土建 特定建設工事共同企業体 殿	図面名称	アリーナ 天井断面図 2	縮尺	A3:1/30 A3:1/3 A3:1/5	コンフォートテック株式会社 <small>〒280-0225 千葉県千葉市中央区佐原1-55-14 TEL 043-385-4700 FAX 043-385-4701</small>			



