

小美玉市小川文化センター
天井耐震改修工事（小ホール）

設計：(株)桜設計事務所

施工面積：796.0㎡

【CPS工法】直付けシステム天井 フラット仕様

天井複合板 $t=30$ ：ホリスチレン保温板3種 $bt=20$ +化粧石膏ボード $t=9$

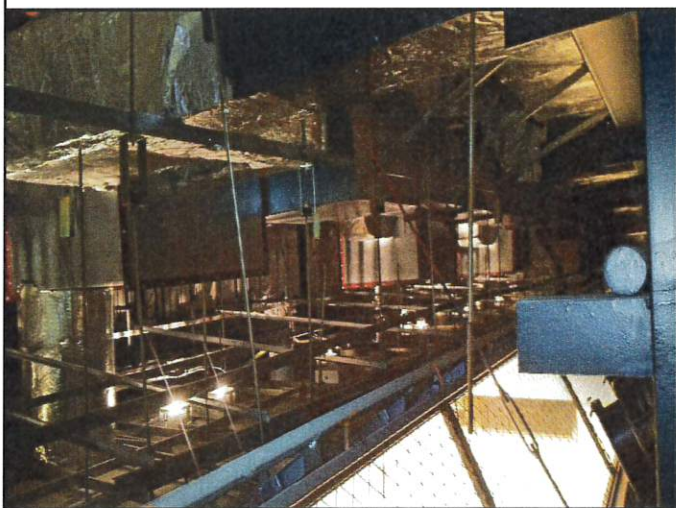
改修前天井全景



改修後天井全景



改修前天井裏



下地取付け元部分

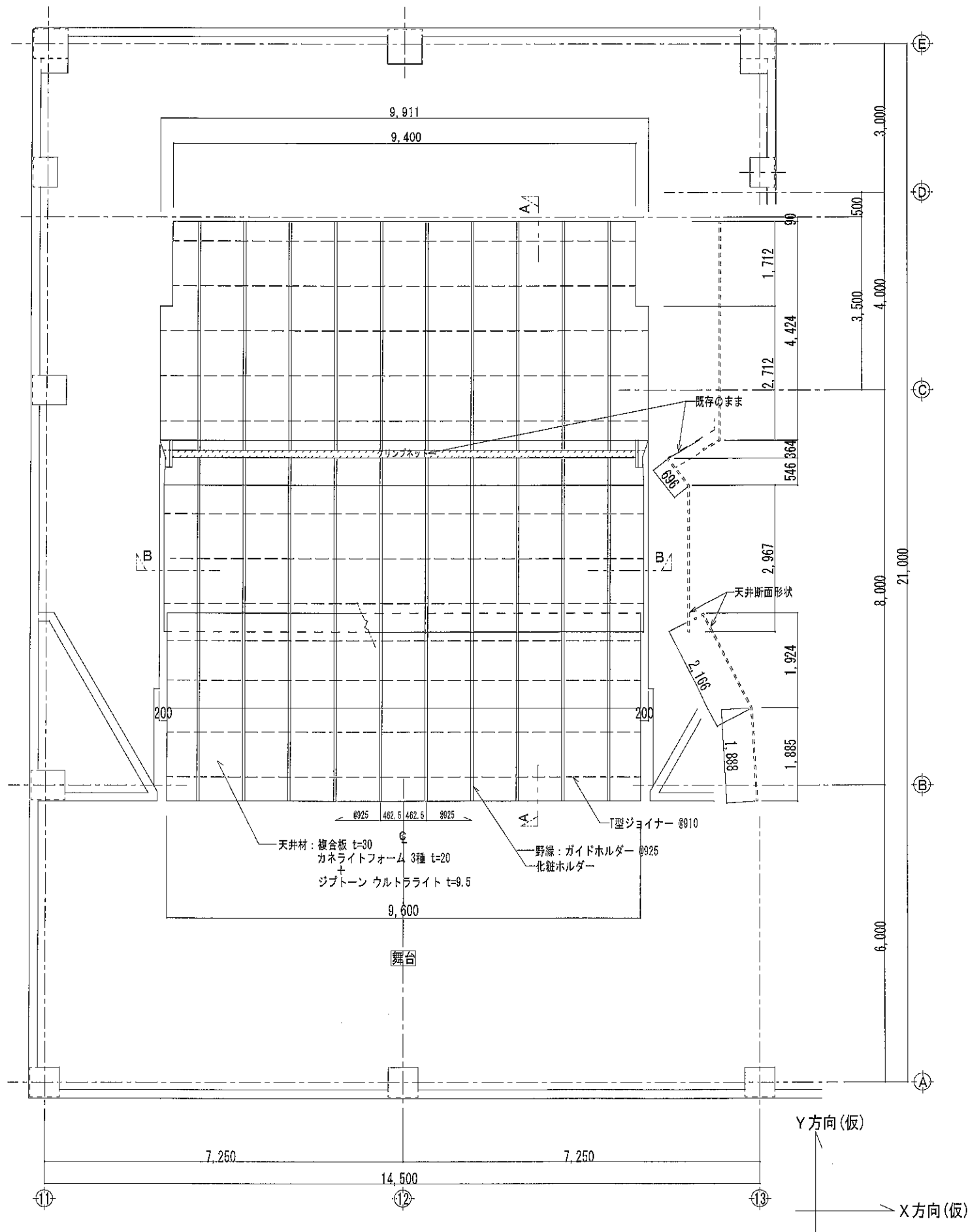


下地取付け

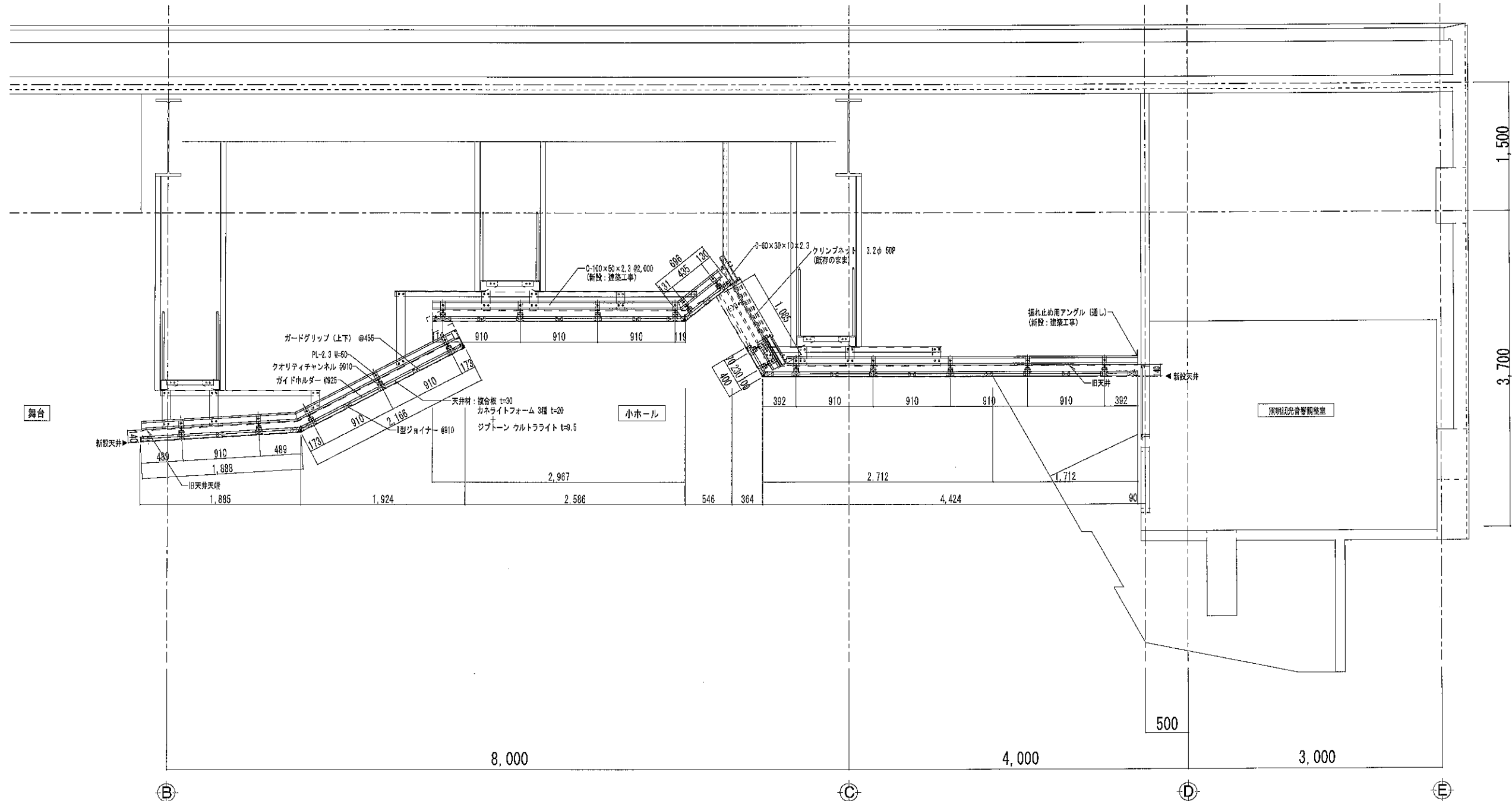


天井材挿入状況



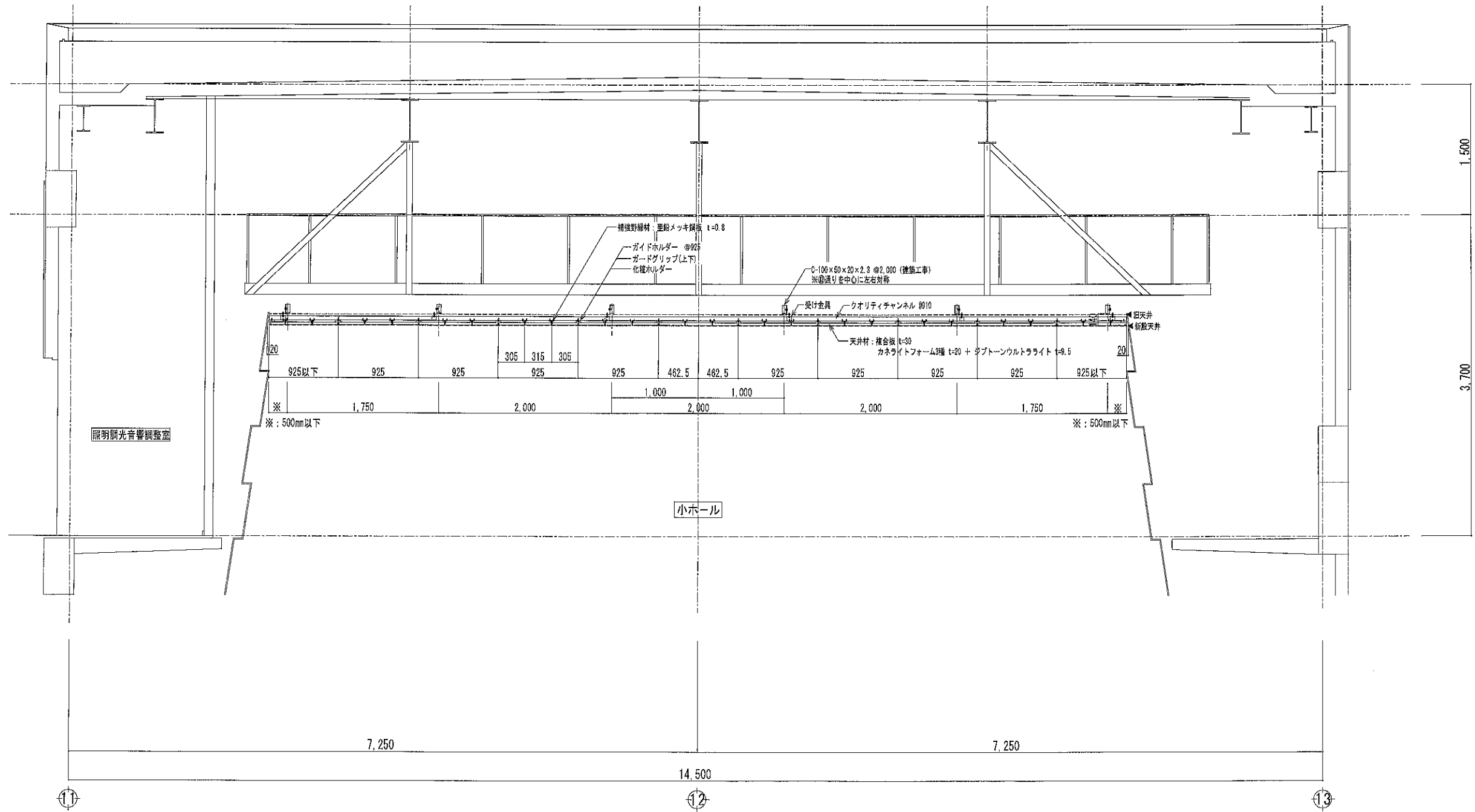


設計	株式会社 桜設計事務所 殿	工事名称	小川文化センター耐震改修工事	製図年月日	2020.01.15	製図	図面番号	01
施工	殿	図面名称	小ホール 天井伏図	縮尺	A3:1/100	製図		




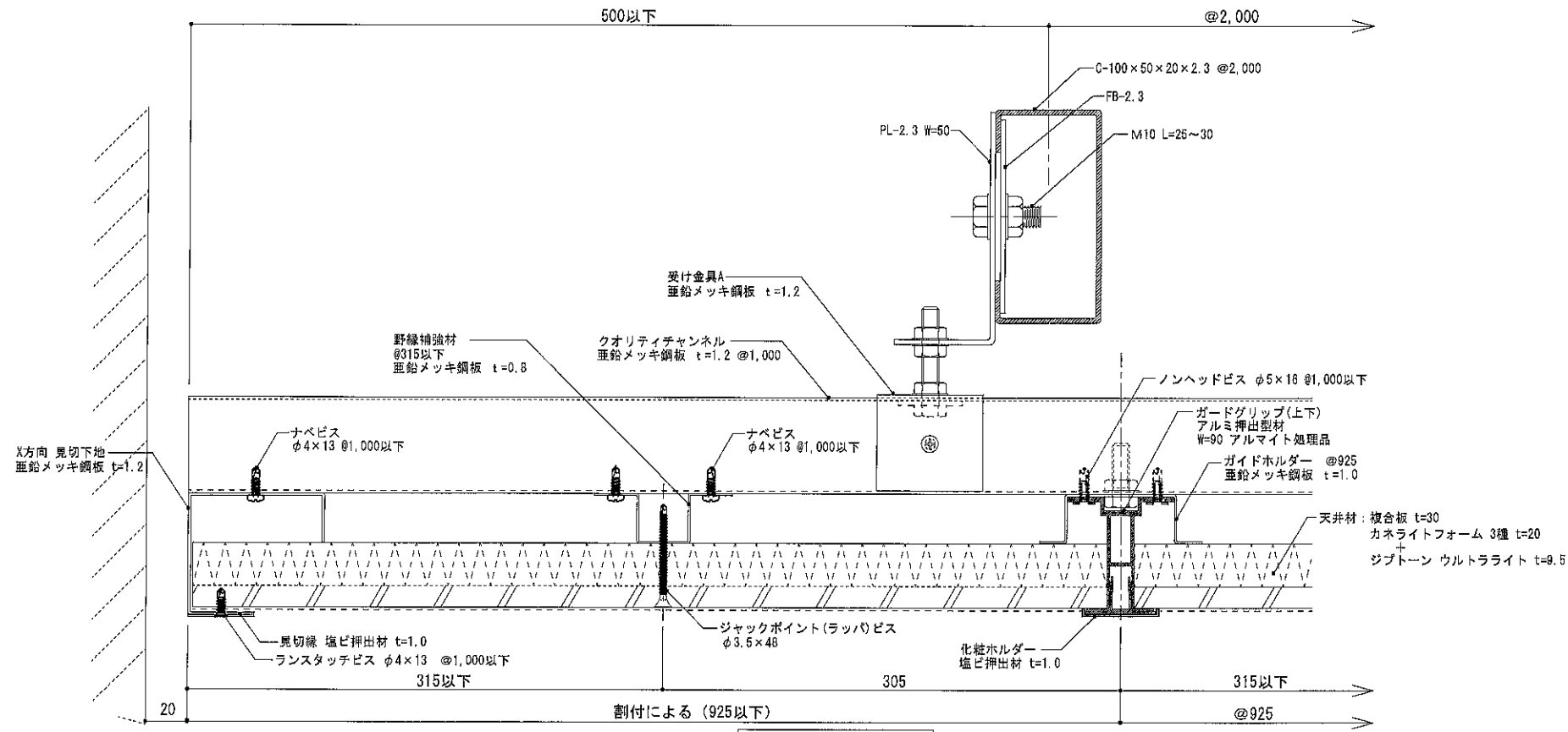
A-A天井断面図

設計 株式会社 桜設計事務所 殿 施工 殿	工事名称 小川文化センター耐震改修工事 図面名称 小ホール 天井断面図 1	製図年月日 2020.01.15	製図 検図 製図	図面番号 02
		縮尺 S:1/50	株式会社 コンフォートテック株式会社 <small>〒230-0225 千葉県千葉市中央区新大塚1-1-1 TEL 043-295-1128 FAX 043-295-0131</small>	

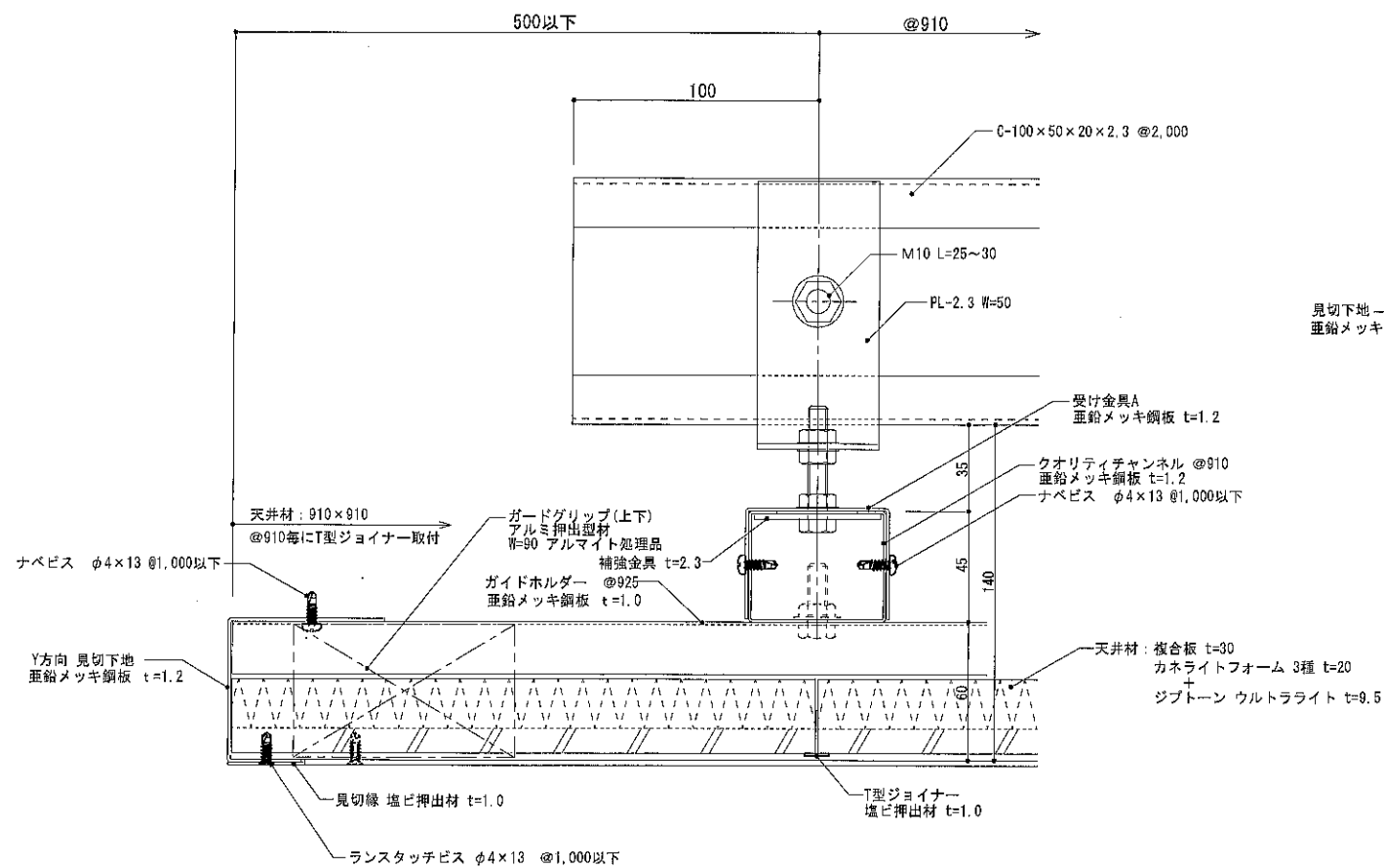


B-B天井断面図

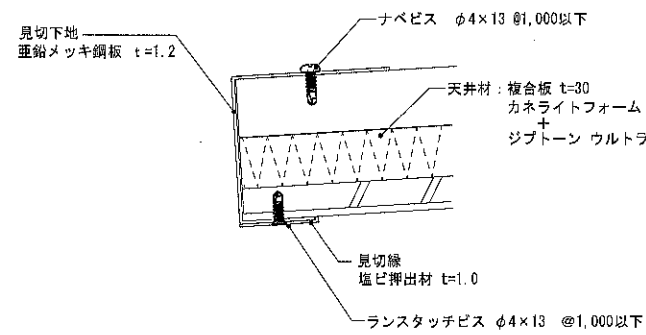
設計	株式会社 桜設計事務所 殿	工事名称	小川文化センター耐震改修工事	製図年月日	2020.01.15	担当	検図	製図	図面番号
施工	殿	図面名称	小ホール 天井断面図 2	縮尺	S:1/50	 コンフォートテック株式会社 <small>〒550-0023 大阪市東淀川区東中島1-5-14 TEL: 042-265-1208 FAX: 042-265-4704</small>			03



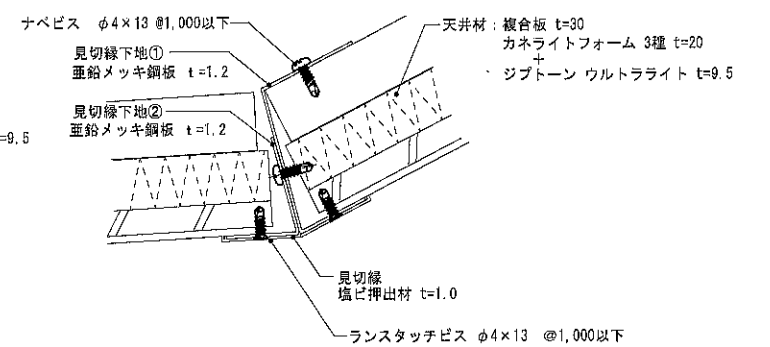
X方向 断面詳細図



Y方向 断面詳細図

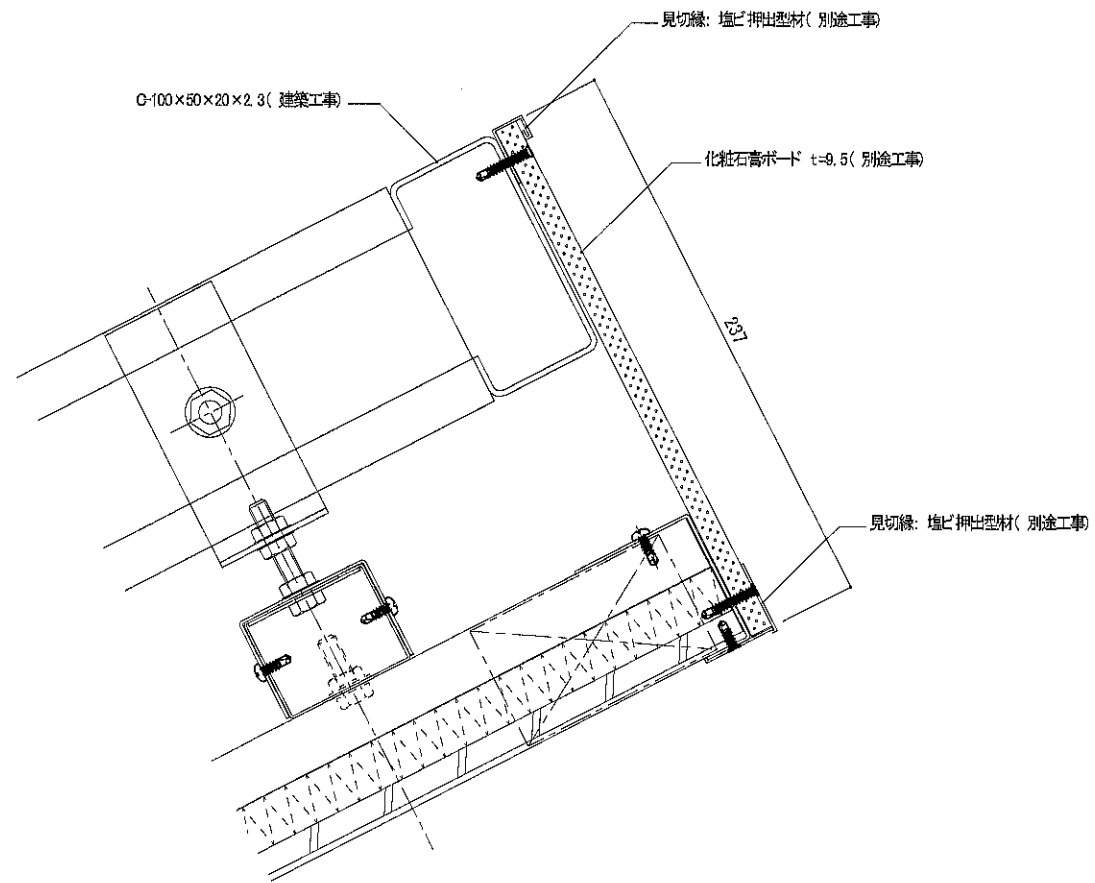


舞台側 端部見切り 断面詳細図

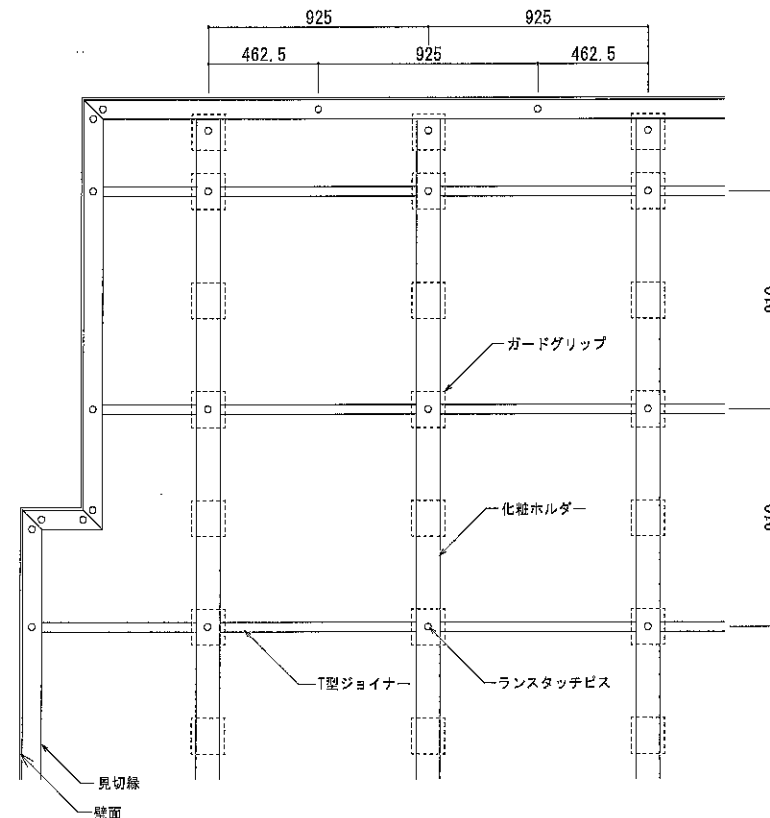


出隅部 見切り 断面詳細図

設計	株式会社 桜設計事務所 殿	工事名称	小川文化センター耐震改修工事	製図年月日	2020.01.15	担当	検閲	製図	図面番号	04
施工	殿	図面名称	小ホール 天井基準断面詳細図 1	縮尺	A3 : 1/3	コンフォートテック株式会社 <small>〒280-0035 千葉県千葉市中央区民権1-55-1 4F TEL 043-293-1780 FAX 043-293-4191</small>				

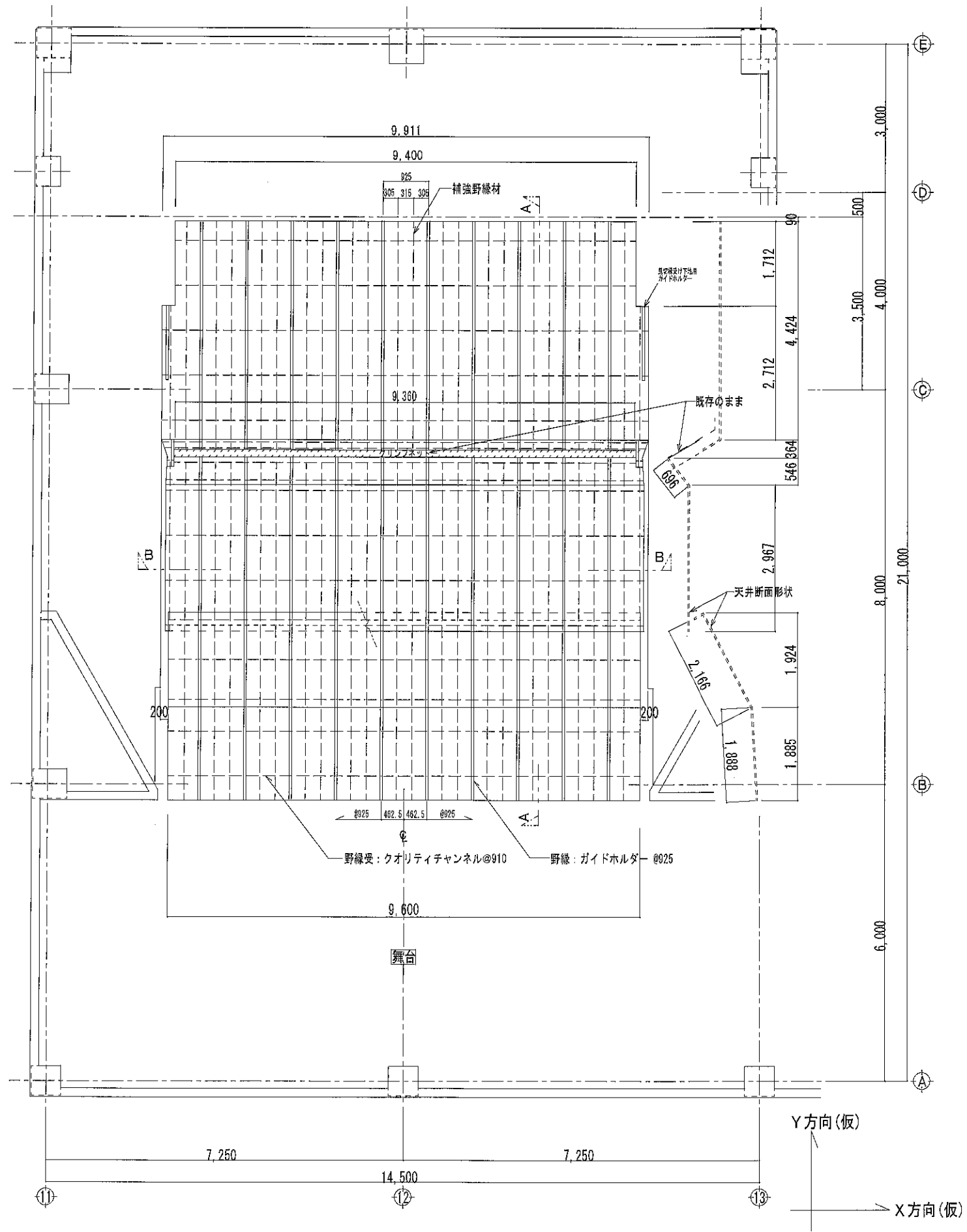


天井段差 断面詳細図 S:1/3

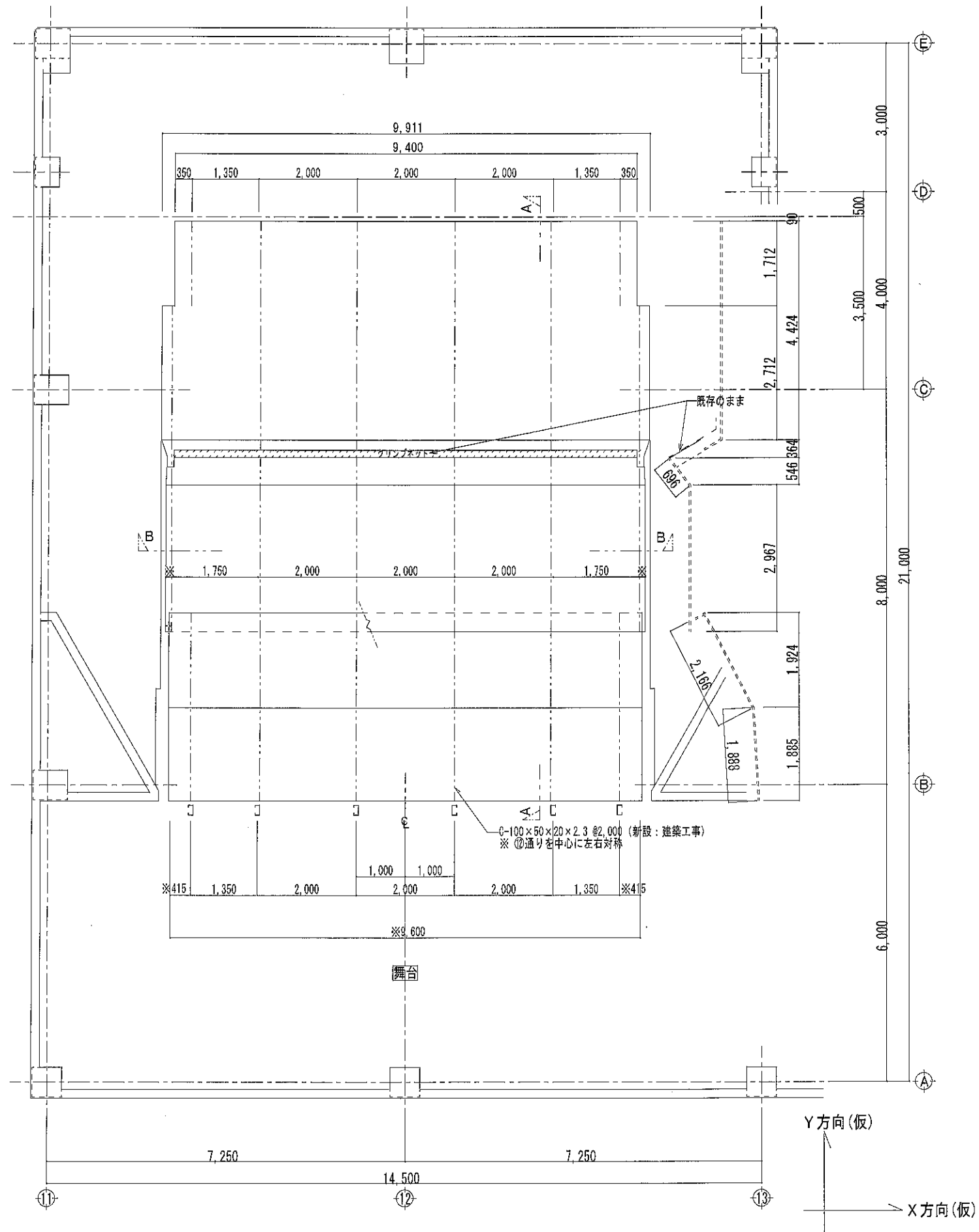


化粧カバー固定ビス割付基準図 S:1/30

	設計	株式会社 桜設計事務所 殿	工事名称	小川文化センター耐震改修工事	製図年月日	2020.01.15	担当	検図	製図	図面番号	05
	施工	殿	図面名称	小ホール 天井部材(別途工事) 数量図	縮尺	縮	コンフォートテック株式会社 <small>〒100-0005 東京都千代田区千代田1-35-1 TEL: 03-261-4701 FAX: 03-265-0791</small>				
					A3: 1/3 A3: 1/30						



設計	株式会社 桜設計事務所 殿	工事名称	小川文化センター耐震改修工事	製図年月日	2020.01.15	担当	後園	製図	図面番号	06
施工	殿	図面名称	小ホール 天井地下図	縮尺	A3:1/100	コンフォートテック株式会社 <small>〒560-0055 千葉県千葉市中央区新富町1-55-11 4F TEL 043-301-4780 FAX 043-304-4781</small>				



	設計	株式会社 桜設計事務所 殿	工事名称	小川文化センター耐震改修工事	製図年月日	2020.01.15	コンフォートテック株式会社 <small>〒202-0025 千葉県千葉市中央区高砂町1-55-1 小川文化センタービル 4F TEL 043-325-4700 FAX 043-325-4701</small>	担当 校 図 製 図 図面番号 07
	施工				殿	図面名称		