

小美玉市立小川文化センター  
天井耐震改修工事（小ホール）

設計：(株)桜設計事務所

施工面積：796.0㎡

【CPS工法】直付けシステム天井 フラット仕様

天井複合板t=30：ポリスチレン保温板3種bt=20+化粧石膏ボードt=9

改修前天井全景



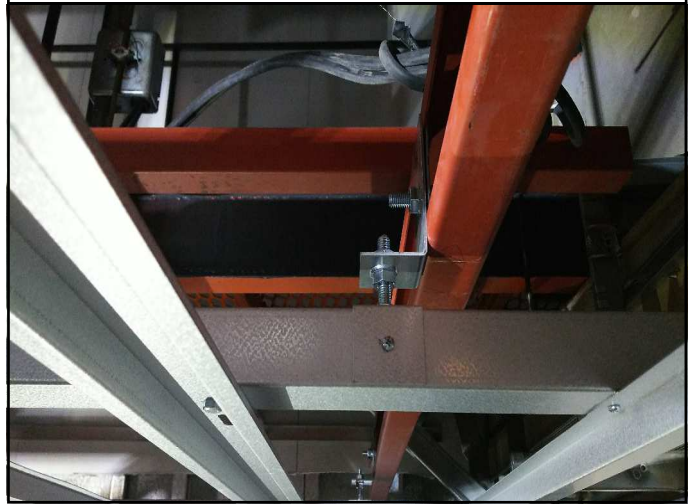
改修後天井全景



改修前天井裏



下地取付け元部分

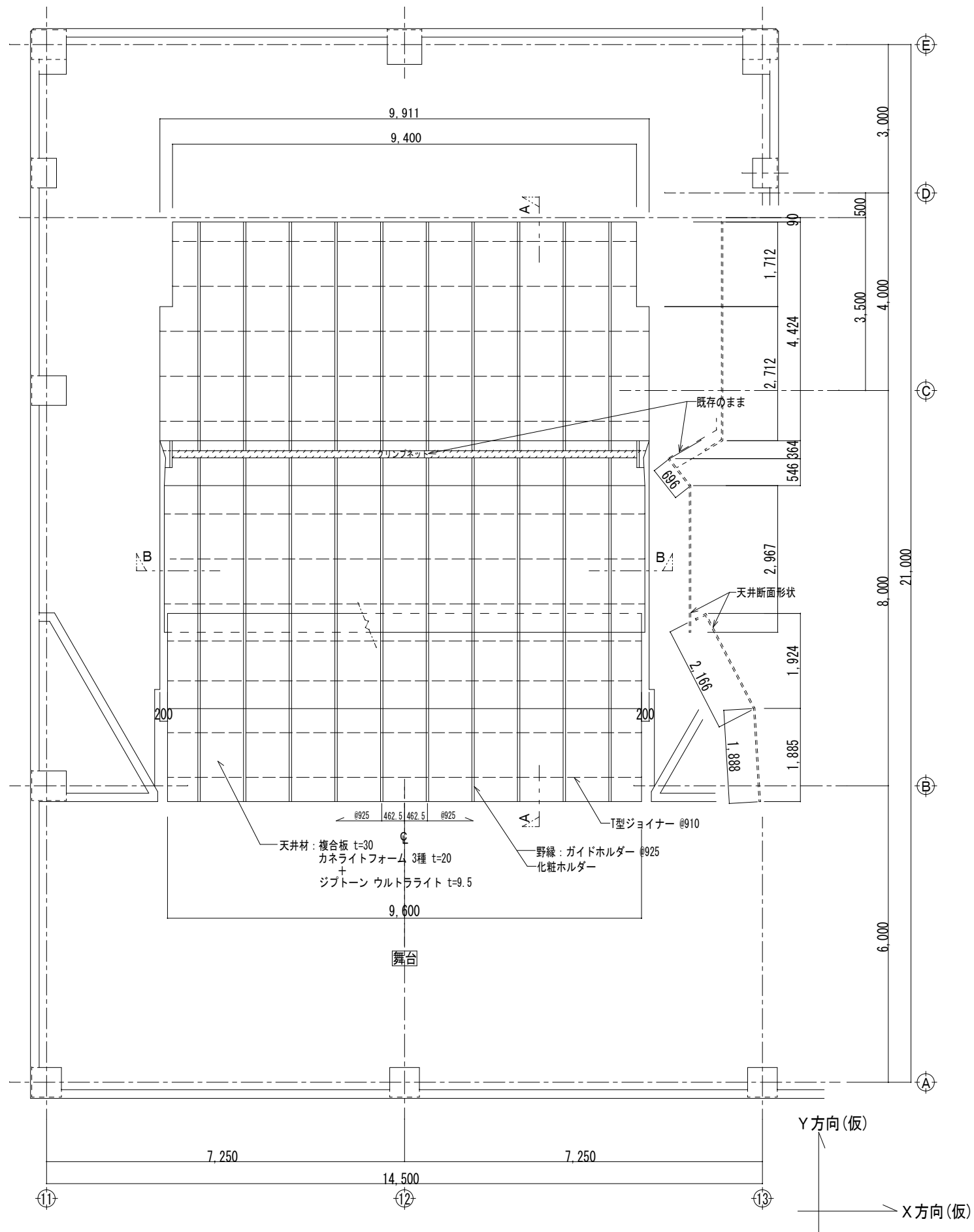


下地取付け

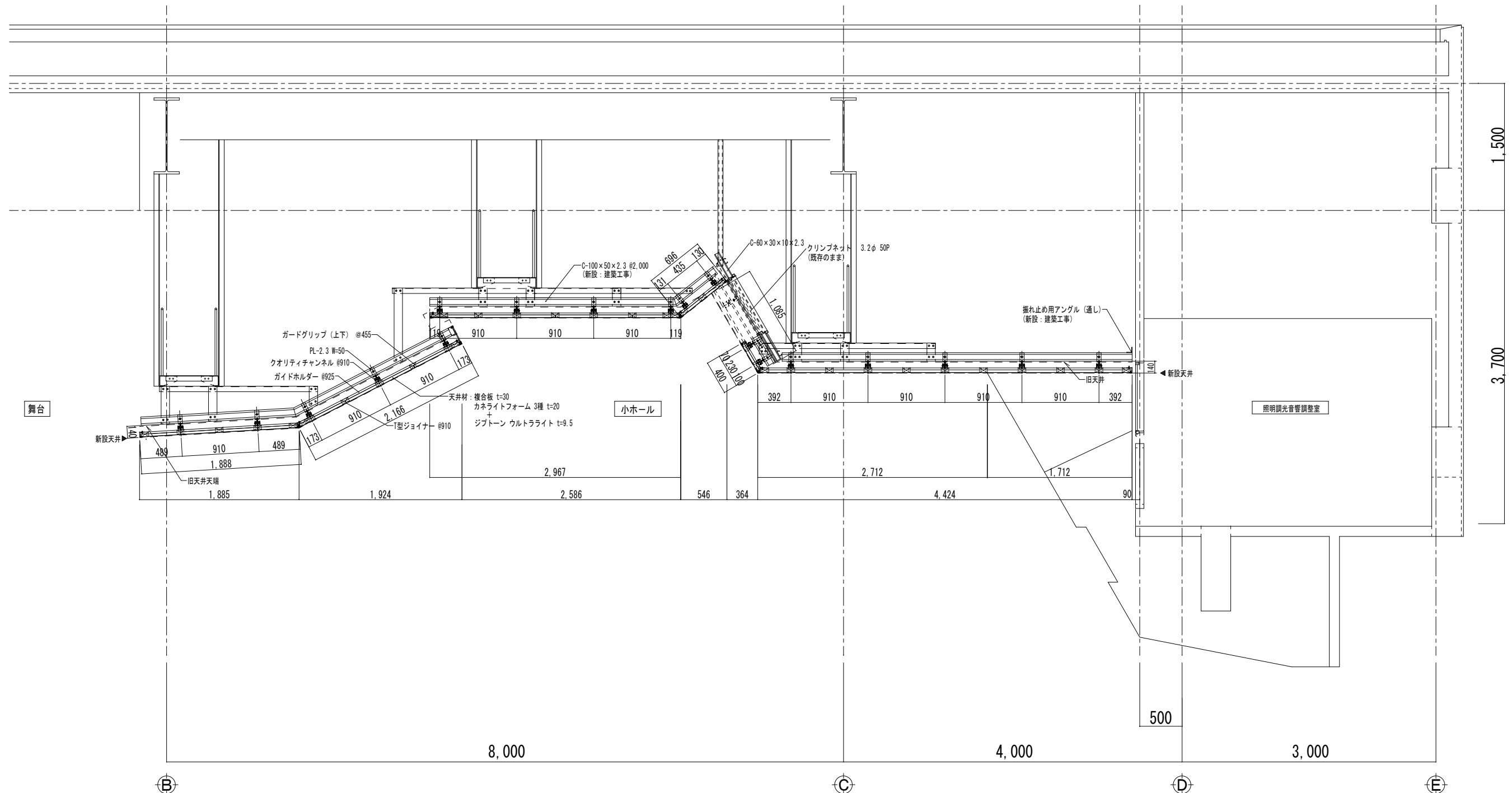


天井材挿入状況



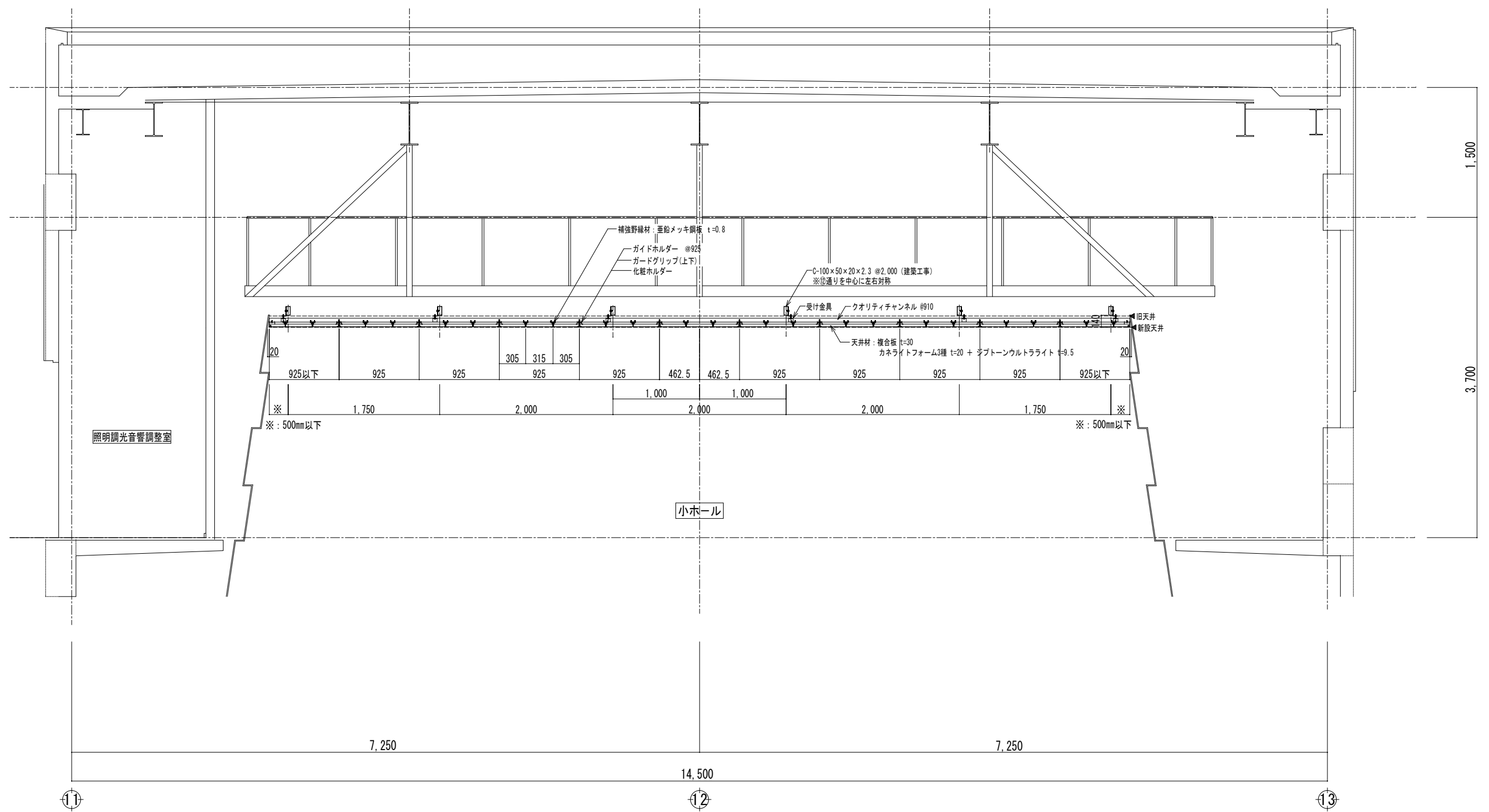


設計	株式会社 桜設計事務所 殿	工事名称	小川文化センター耐震改修工事	製図年月日	2020.01.15	担当	検図	製図	図面番号
施工	殿	図面名称	小ホール 天井伏図	縮尺	A3:1/100	コンフォートテック株式会社 <small>〒260-0025 千葉県千葉市中央区曙町1-55-1 TEL 043-305-4780 FAX 043-305-4781</small>			01



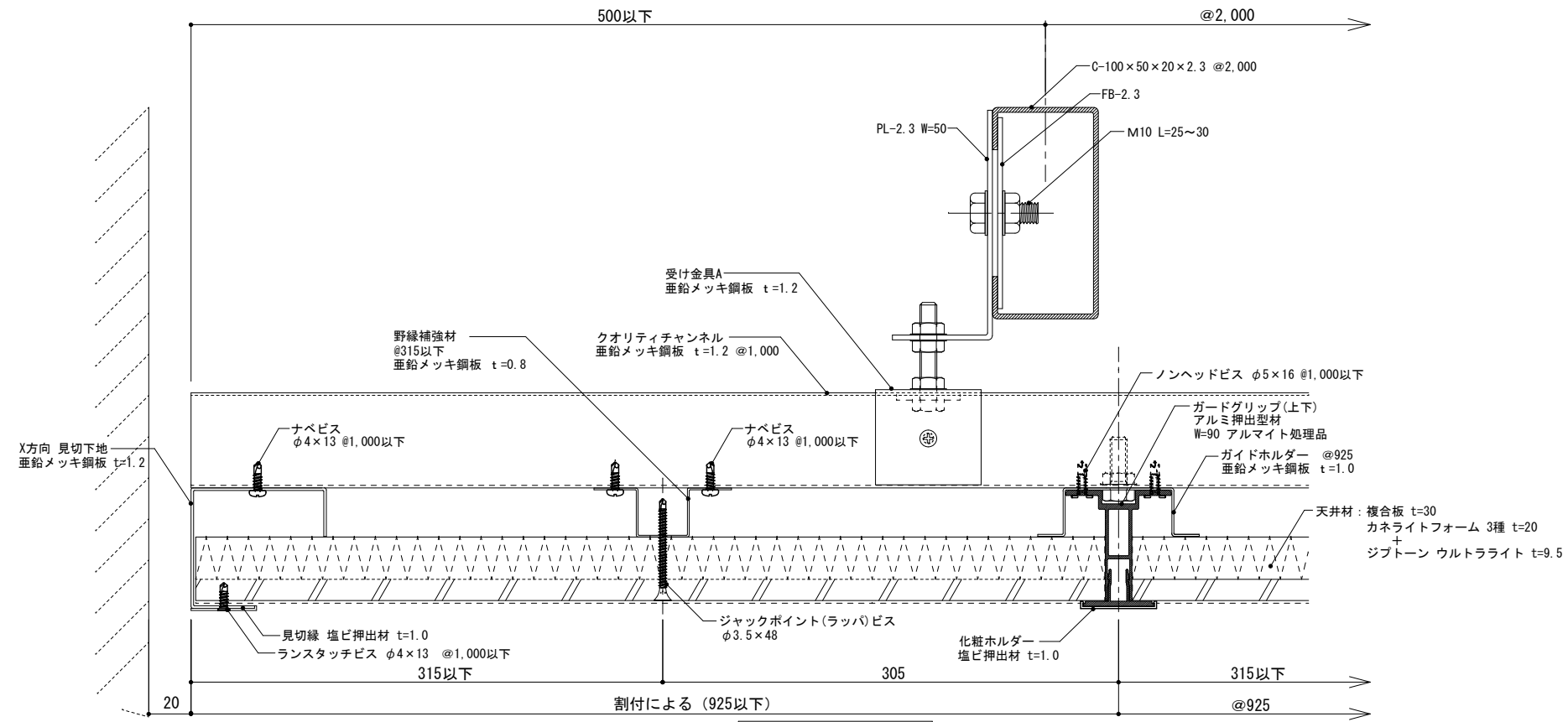
A-A天井断面図

設計 施工	株式会社 桜設計事務所 殿	工事名称	小川文化センター耐震改修工事	製図年月日	2020.01.15	担当	検図	製図	図面番号	02
		図面名称	小ホール 天井断面図 1	縮尺	S:1/50	コンフォートテック株式会社 <small>〒260-0025 千葉県千葉市中央区曙町1-55 1-F 14階 TEL: 043-295-4300 FAX: 043-295-4781</small>				

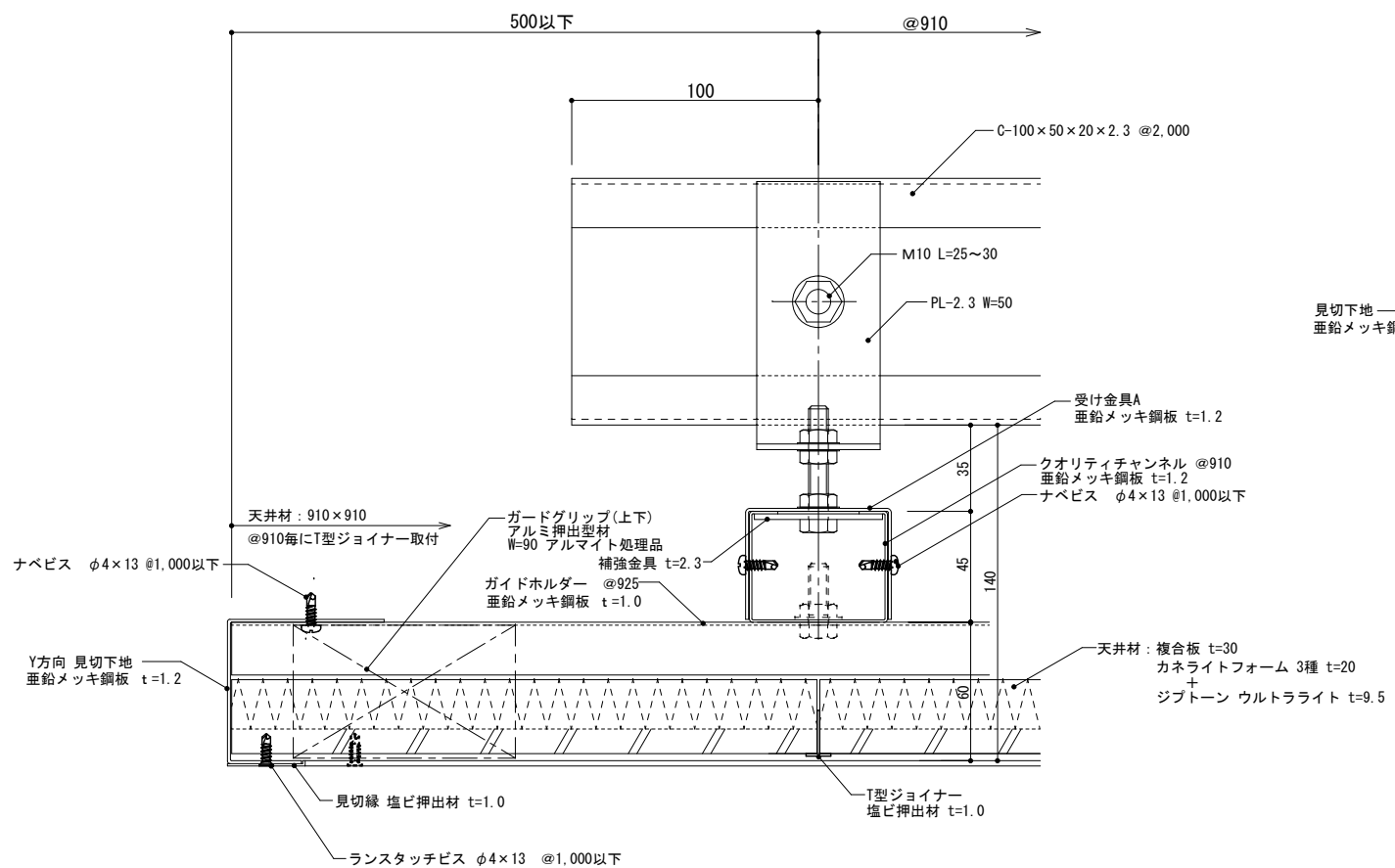


B-B天井断面図

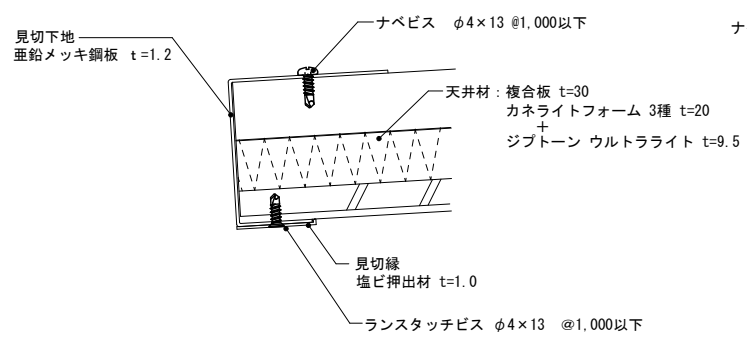
	設計	株式会社 桜設計事務所 殿	工事名称	小川文化センター耐震改修工事	製図年月日	2020.01.15	担当	検図	製図	図面番号
	施工	殿	図面名称	小ホール 天井断面図 2	縮尺	S:1/50	コンフォートテック株式会社 <small>〒280-0025 千葉県千葉市中央区関原1-55-14 14階 TEL 043-305-4780 FAX 043-305-4781</small>			03



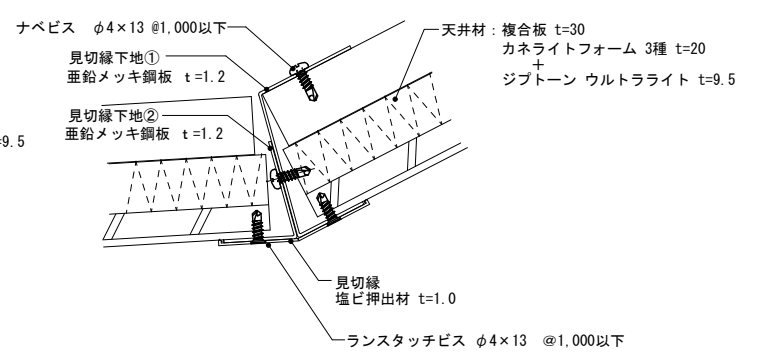
X方向 断面詳細図



Y方向 断面詳細図

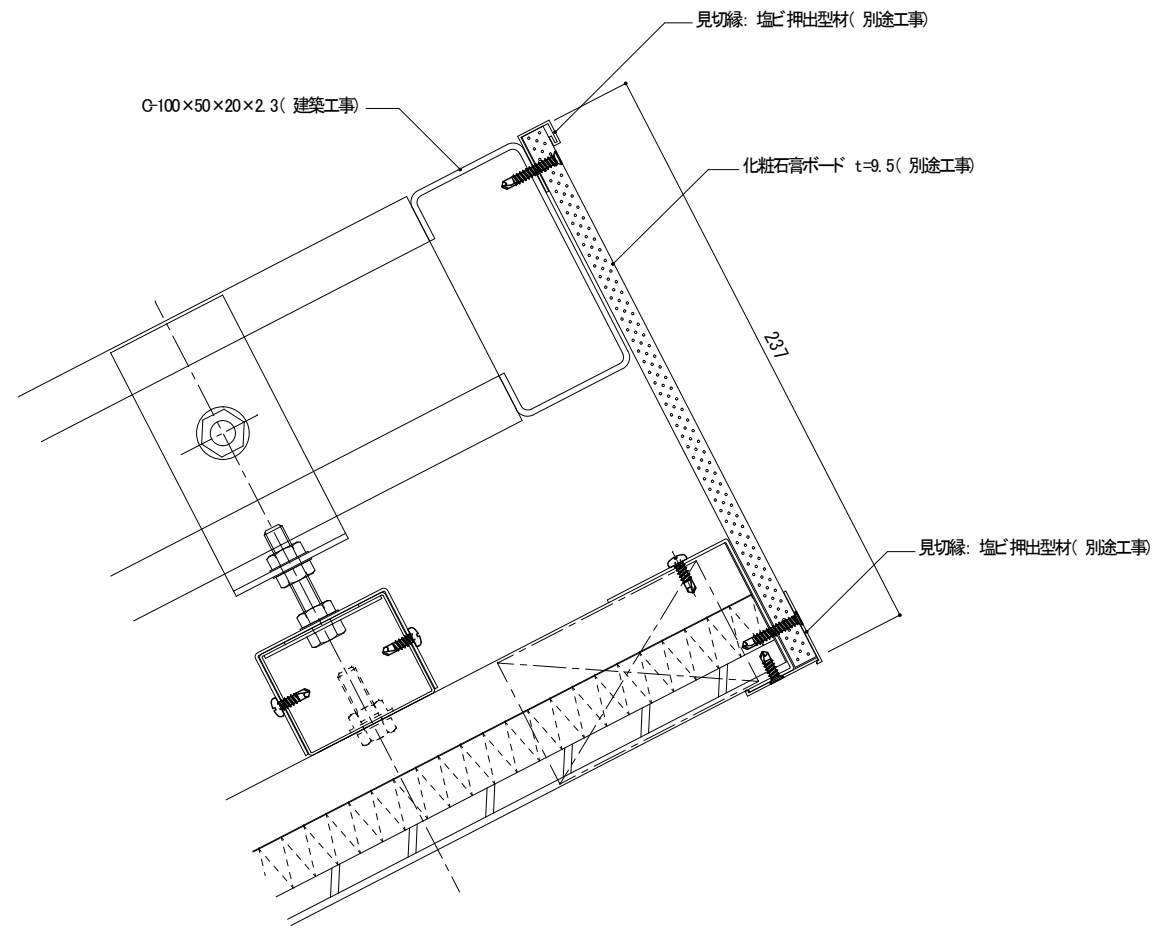


舞台側 端部見切り 断面詳細図

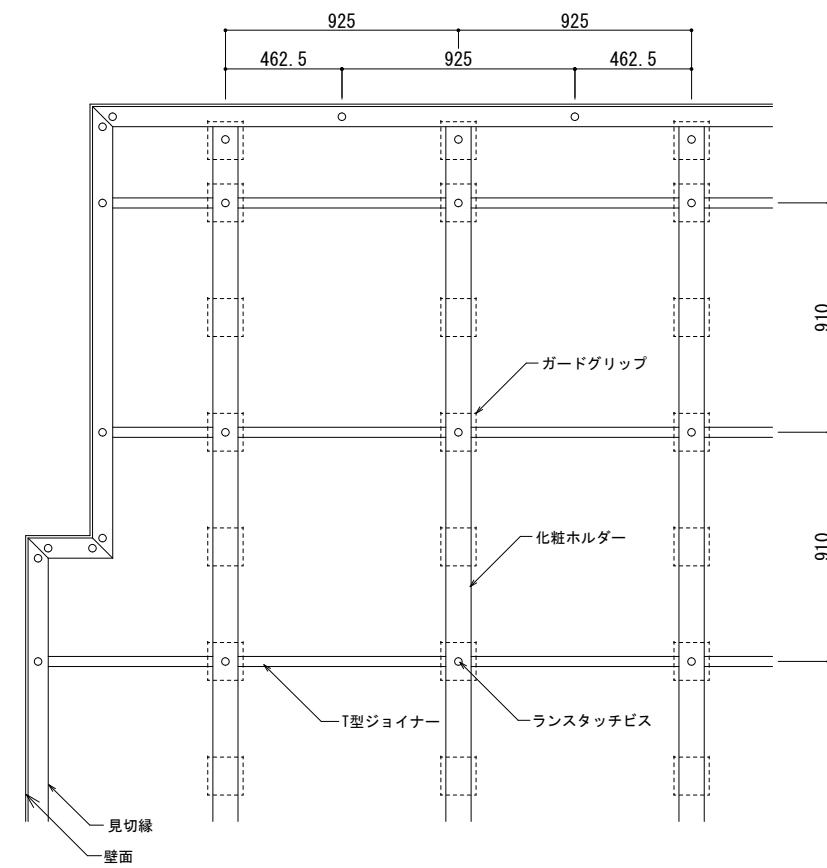


出隅部 見切り 断面詳細図

	設計	株式会社 桜設計事務所 殿	工事名称	小川文化センター耐震改修工事	製図年月日	2020.01.15	担当	後園	製図	図面番号	04
	施工	殿	図面名称	小ホール 天井基準断面詳細図 1	縮尺	A3 : 1/3	コンフォートテック株式会社 <small>〒260-0025 千葉県千葉市中央区問屋1-55-1 TEL. 043-305-4760 FAX. 043-305-4761</small>				



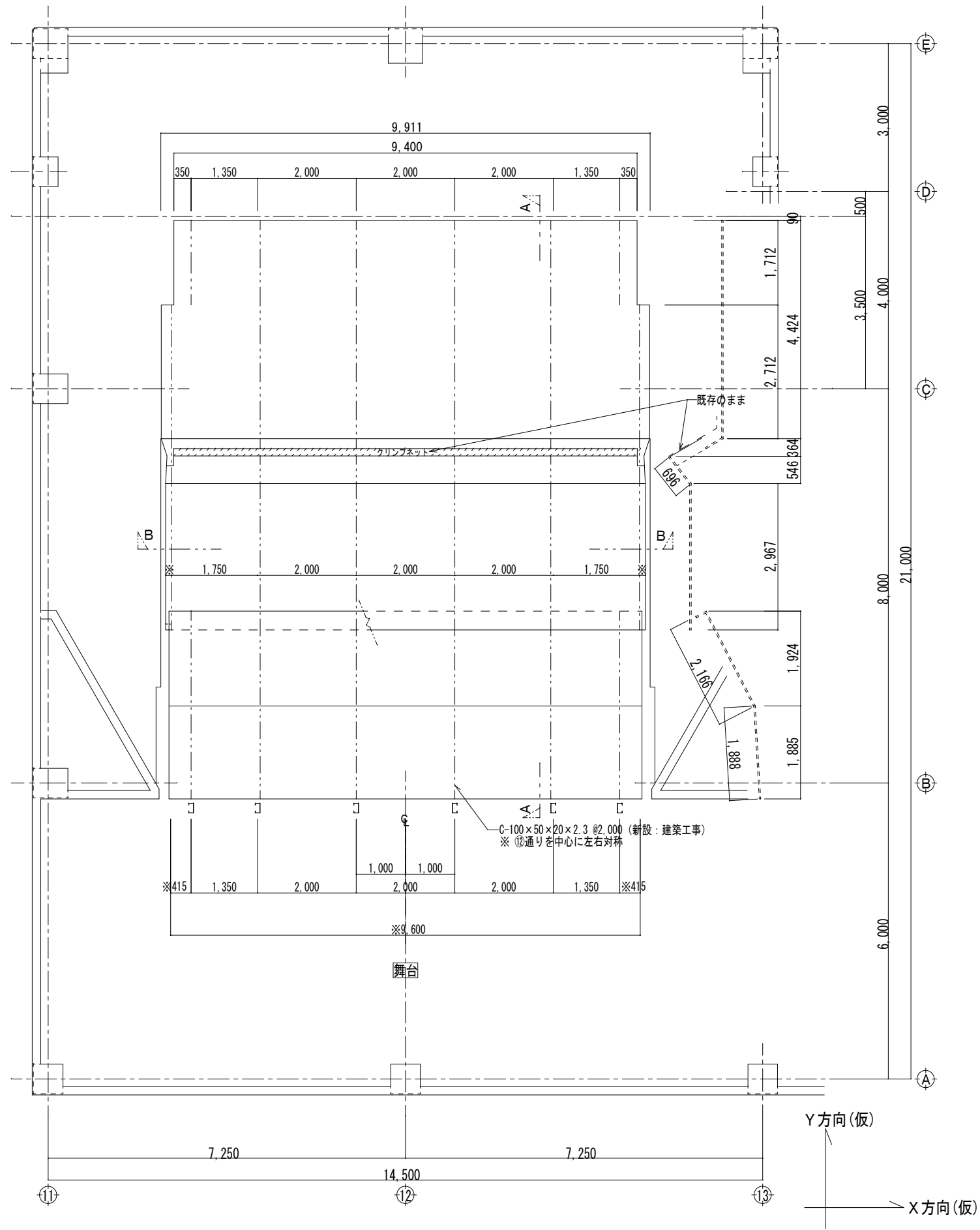
天井段差 断面詳細図 S:1/3



化粧カバー固定ビス割付基準図 S:1/30

	設計	株式会社 桜設計事務所 殿	工事名称	小川文化センター耐震改修工事	製図年月日	2020.01.15	担当	検図	製図	図面番号
	施工	殿	図面名称	小ホール 天井部材(別途工事)数量図	縮尺	A3: 1/3 A3: 1/30	コンフォートテック株式会社 <small>〒280-0025 千葉県千葉市中央区関原1-55-1 TEL: 043-305-4700 FAX: 043-305-4701</small>			05





設計 施工	株式会社 桜設計事務所 殿 殿	工事名称 小川文化センター耐震改修工事	製図年月日 2020.01.15	担当 検図 製図	図面番号 07
		図面名称 小ホール 天井C型鋼新設位置図	縮尺 A3:1/100	コンフォートテック株式会社 <small>〒200-0025 千葉県千葉市中央区問屋町1-55-14 4階 TEL 043-395-4788 FAX 043-395-4781</small>	