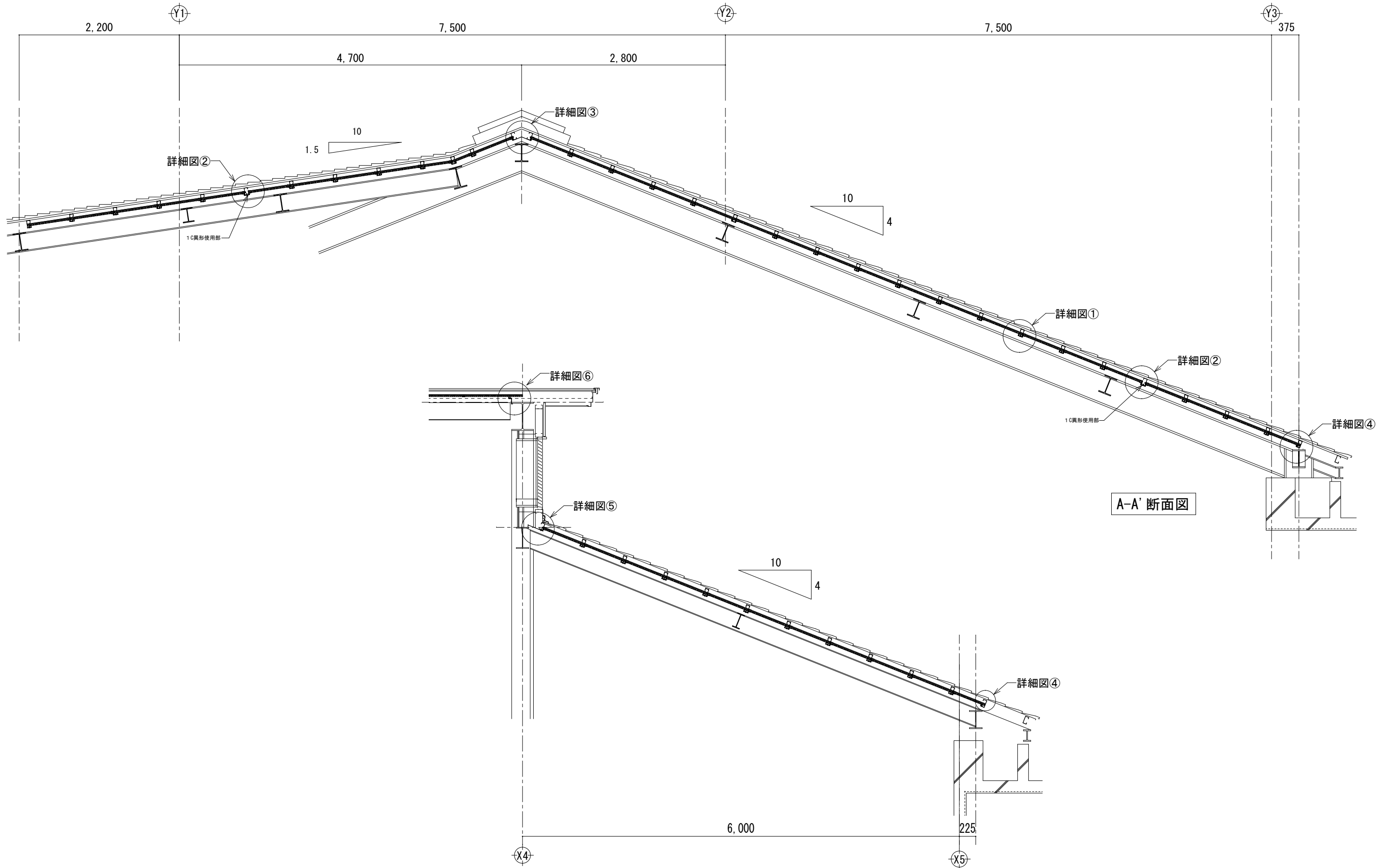


CPS工法：母屋一体型システム天井

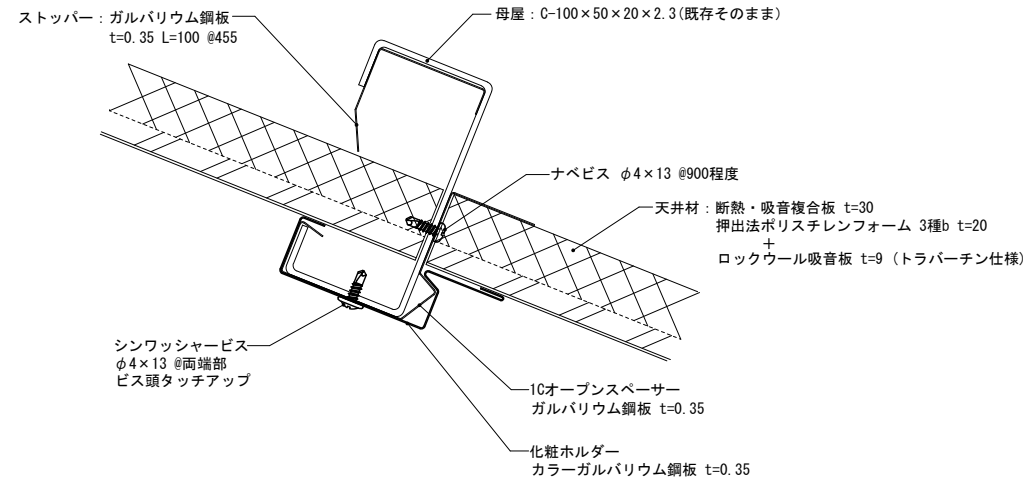
2019.09.13 トップライト部 天井範囲変更 2019.09.13 天井材変更 2019.10.08 母屋位置修正	設計	(株)長谷川清次郎設計事務所 殿	工事名称	市立八幡中学校他1校武道場天井等耐震化工事 八幡中学校	製図年月日	2019.08.02	担当	検図	製図	図面番号
	施工				殿	図面名称	天井伏図	縮尺	A3: 1/100	コンフォートテック株式会社 <small>〒260-0025 千葉県千葉市中央区民権1-55-1 TEL: 043-305-4780 FAX: 043-305-4781</small>



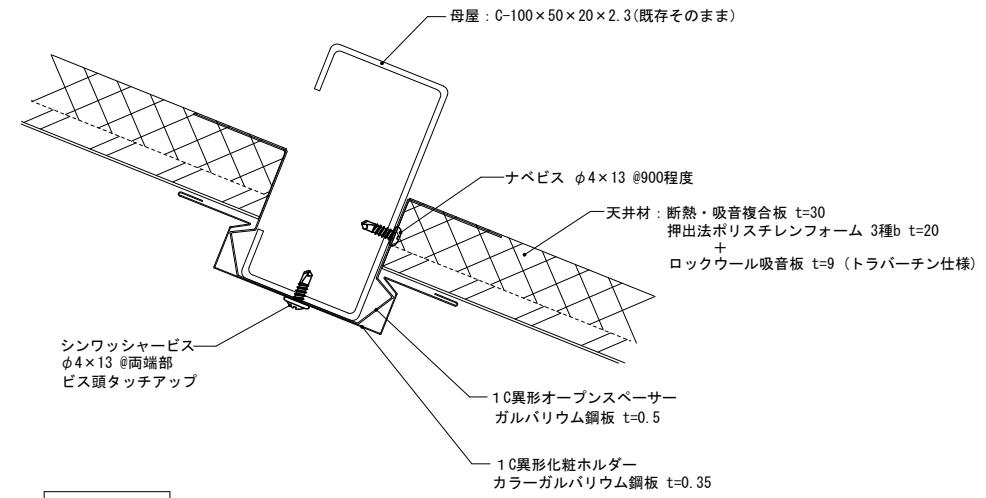
A-A' 断面図

B-B' 断面図

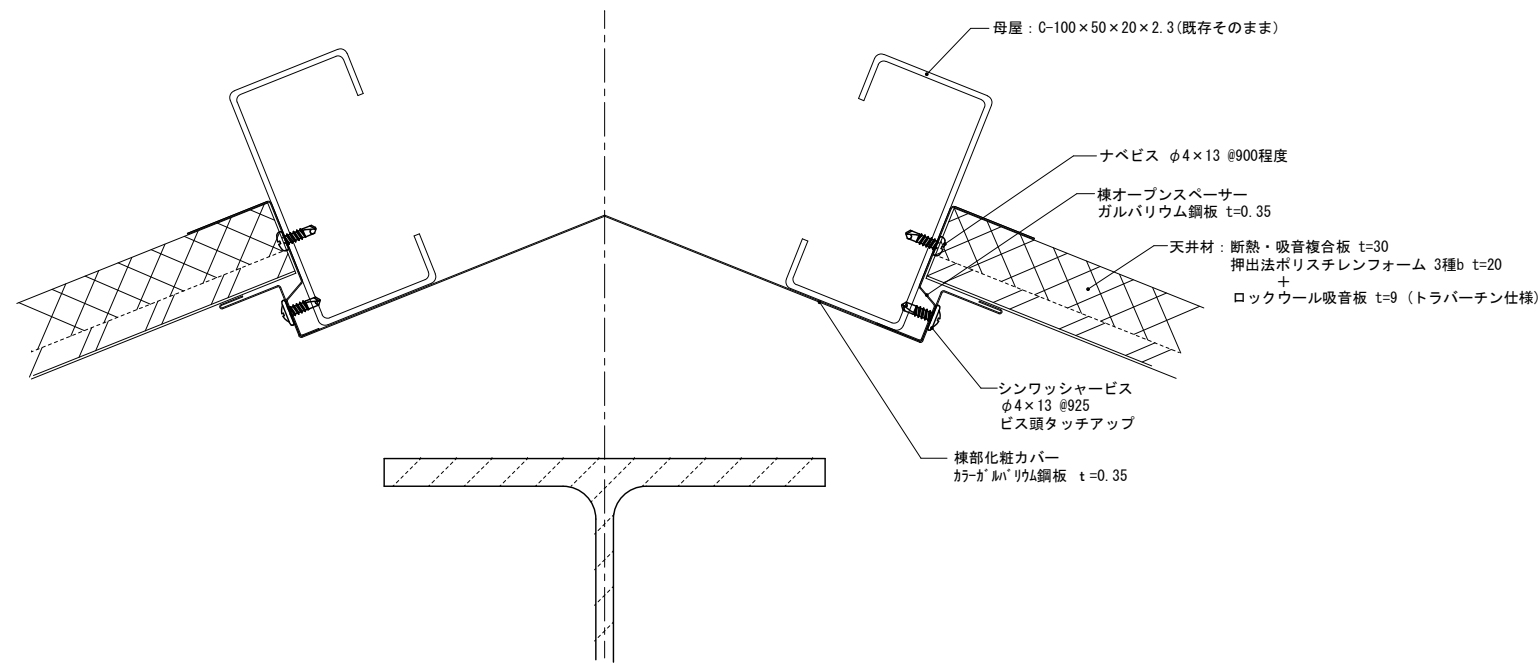
設計 施工	(株)長谷川清次郎設計事務所 殿 殿	工事名称 市立八幡中学校他 1 校武道場天井等耐震化工事	製図年月日 2019. 10. 10	担当 検図 製図	図面番号 02
		図面名称 八幡中学校 天井断面図	縮尺 A3 : 1/50	コンフォートテック株式会社 <small>〒300-0025 千葉県千葉市中央区関通1-55-14F TEL 043-305-4700 FAX 043-305-4781</small>	



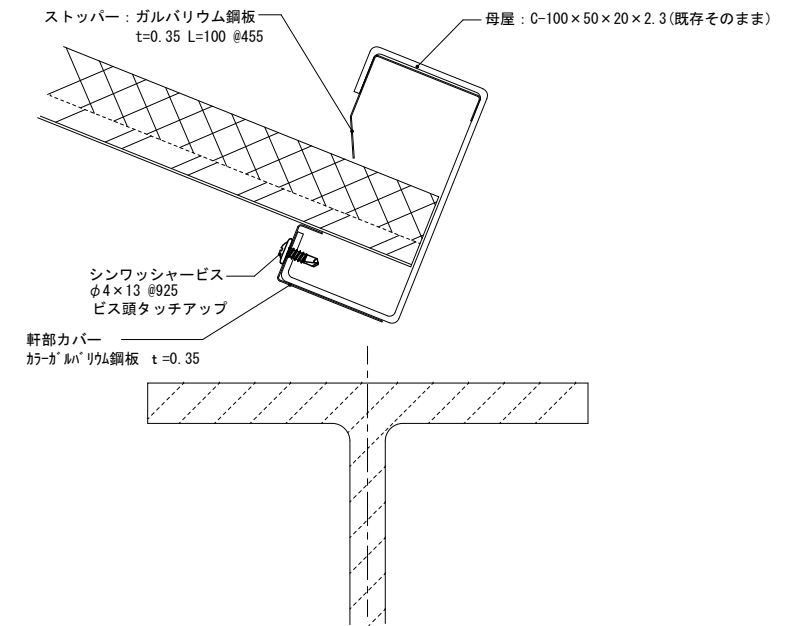
詳細図①



詳細図② 1C異形部

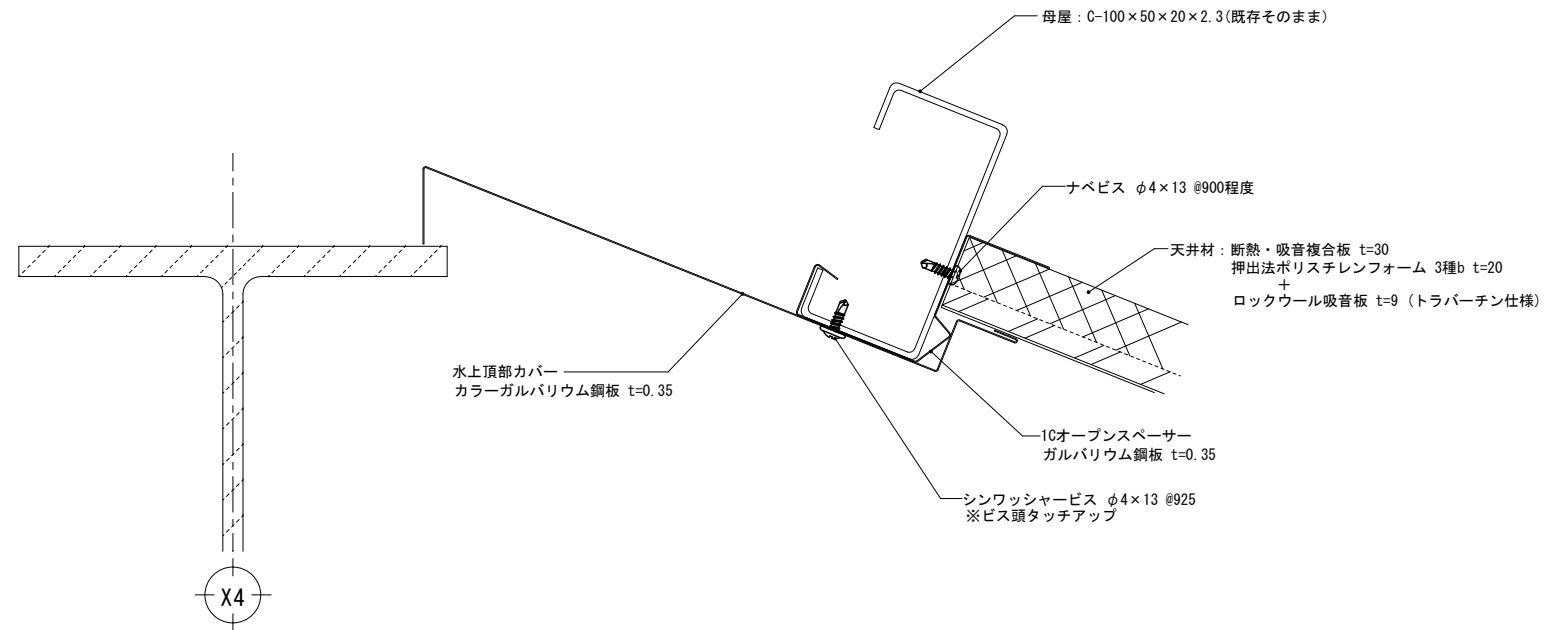


詳細図③ 棟部

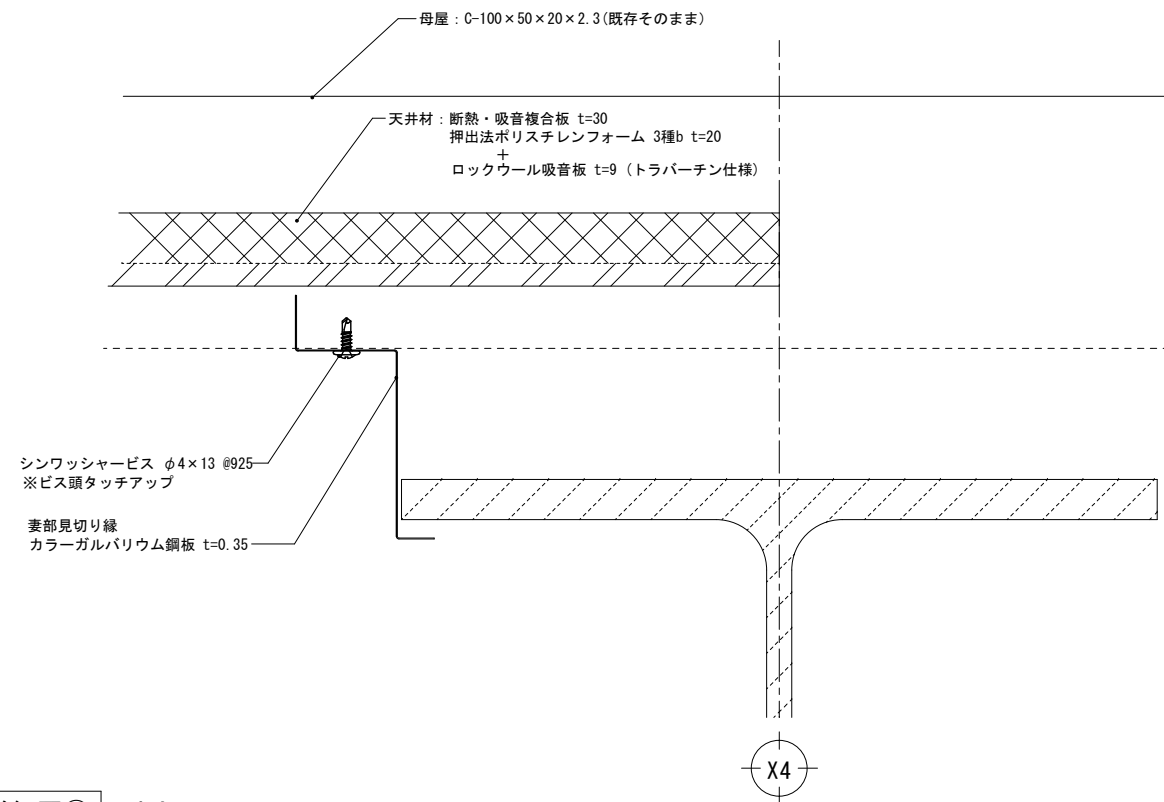


詳細図④ 軒部

設計	榎長谷川清次郎設計事務所 殿	工事名称	市立八幡中学校他1校武道場天井等耐震化工事	製図年月日	2019.10.10	担当	検図	製図	図面番号
施工	殿	図面名称	八幡中学校 天井断面詳細図 1	縮尺	A3: 1/3	コンフォートテック株式会社 <small>〒260-0025 千葉県千葉市中央区扇町1-55-1 TEL. 043-305-4700 FAX 043-305-4781</small>			03



詳細図⑦ 水上頂部



詳細図⑨ 妻部

製 図 日 付	設計 (株)長谷川清次郎設計事務所 殿	工事名称 市立八幡中学校他1校武道場天井等耐震化工事	製図年月日 2019.10.10	担当 検図 製図	図面番号 04
	施工 殿	図面名称 八幡中学校 天井断面詳細図②	縮尺 A3: 1/3	コンフォートテック株式会社 <small>〒280-0025 千葉県千葉市中央区問屋町1-55-1 TEL: 043-305-4780 FAX: 043-305-4781</small>	