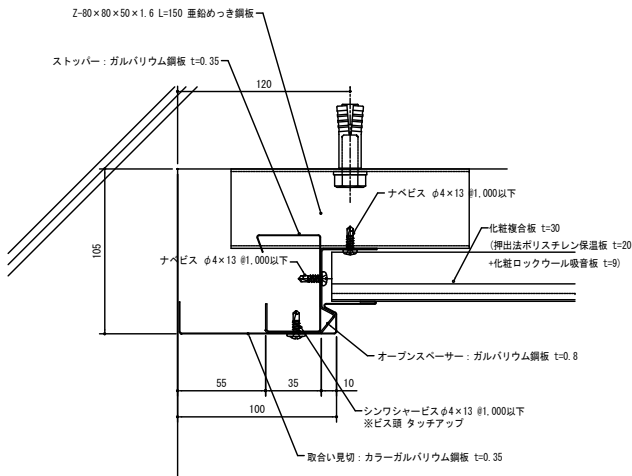
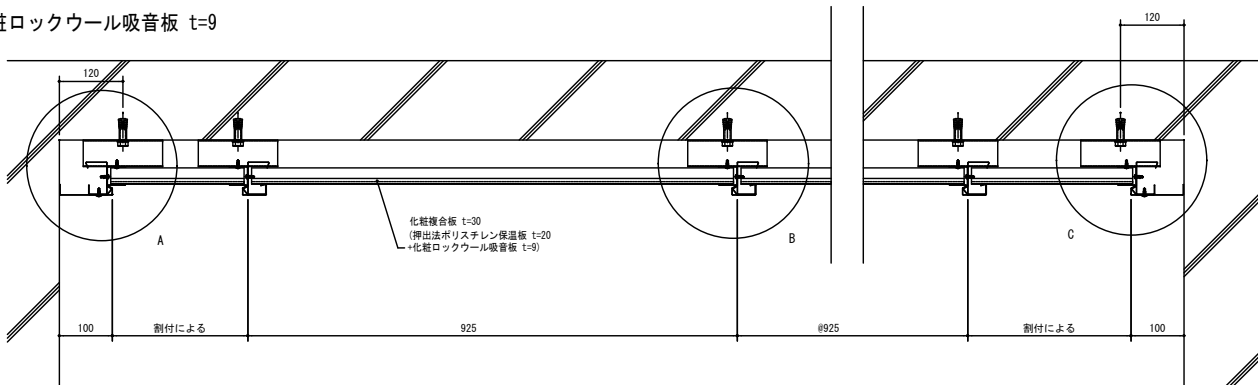
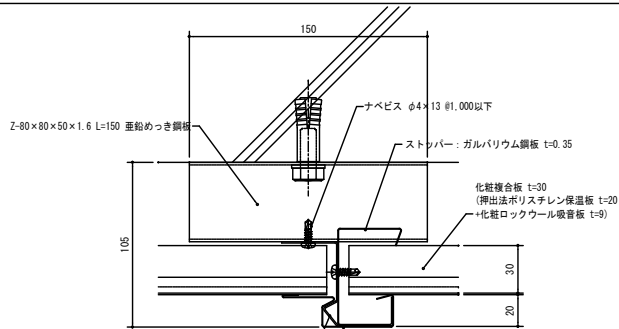


天井厚 H=30

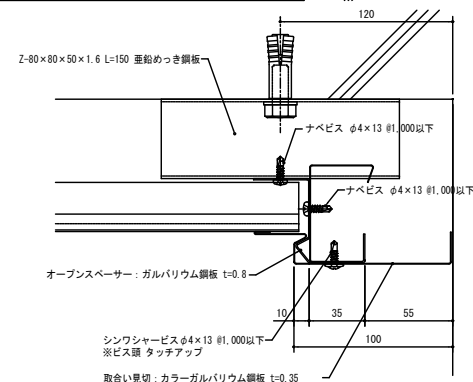
※使用例： 押出法ポリスチレン保温板 t=20+化粧ロックウール吸音板 t=9
 ※Z型下地プレート H=50~150



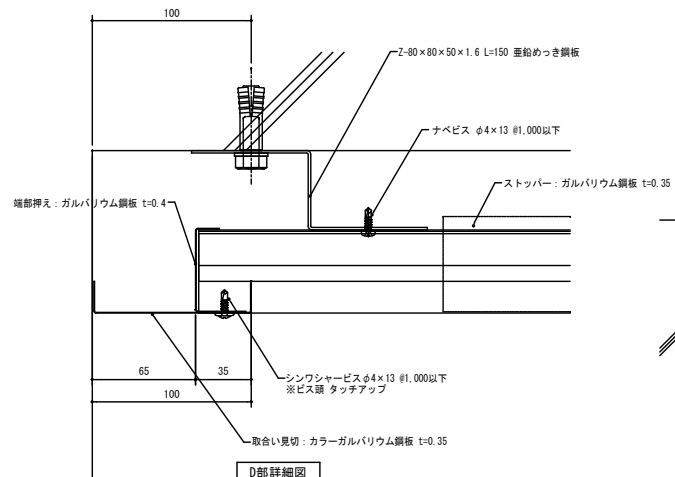
A部詳細図



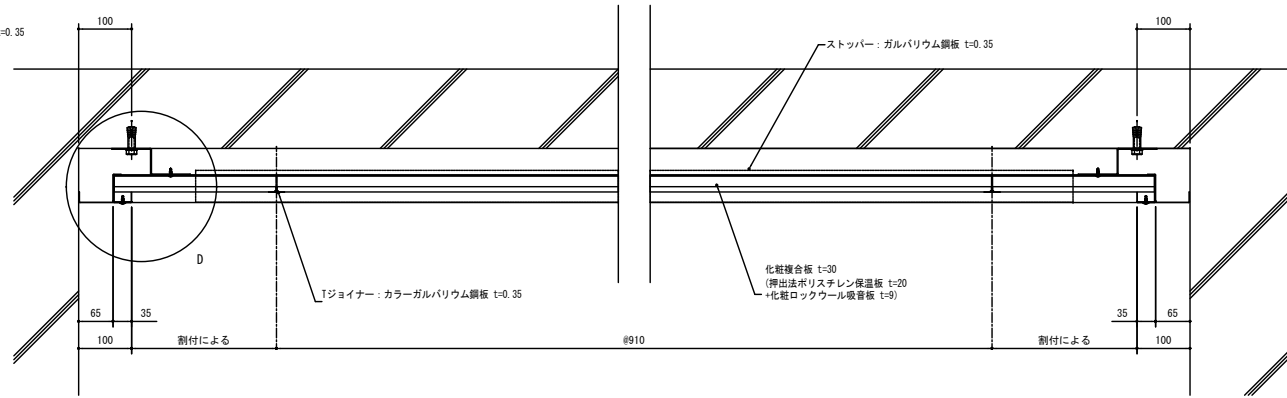
B部詳細図



C部詳細図



D部詳細図



| | | | | | | |
|--|---------------------------------|--------------|-------------------------|--|--|---|
| 〇 01 訂正 △ 02 化粧ホルダー取付リ線の幅変更φ4mm→φ3.5mmに変更 △ 03 垂絡めつき鋼板 △ 04 化粧複合板 △ 05 化粧複合板 | △ 〇 △ 〇 △ 〇 △ 〇 △ 〇 | 設計 〇 殿 | 工事名称 RC構造システム天井 H=30 | 製 造 年 月 日 '16.05.20 規 尺 A1-1/10 | 担 当 000 検 査 000 製 図 000 | 図 番 号 コンフォートテック株式会社 〒100-0001 千代田区千代田1-15 TEL 043-206-4789 FAX 043-206-4791 |
|--|---------------------------------|--------------|-------------------------|--|--|---|