

市原市清水谷小学校
多目的スペース天井等改修工事

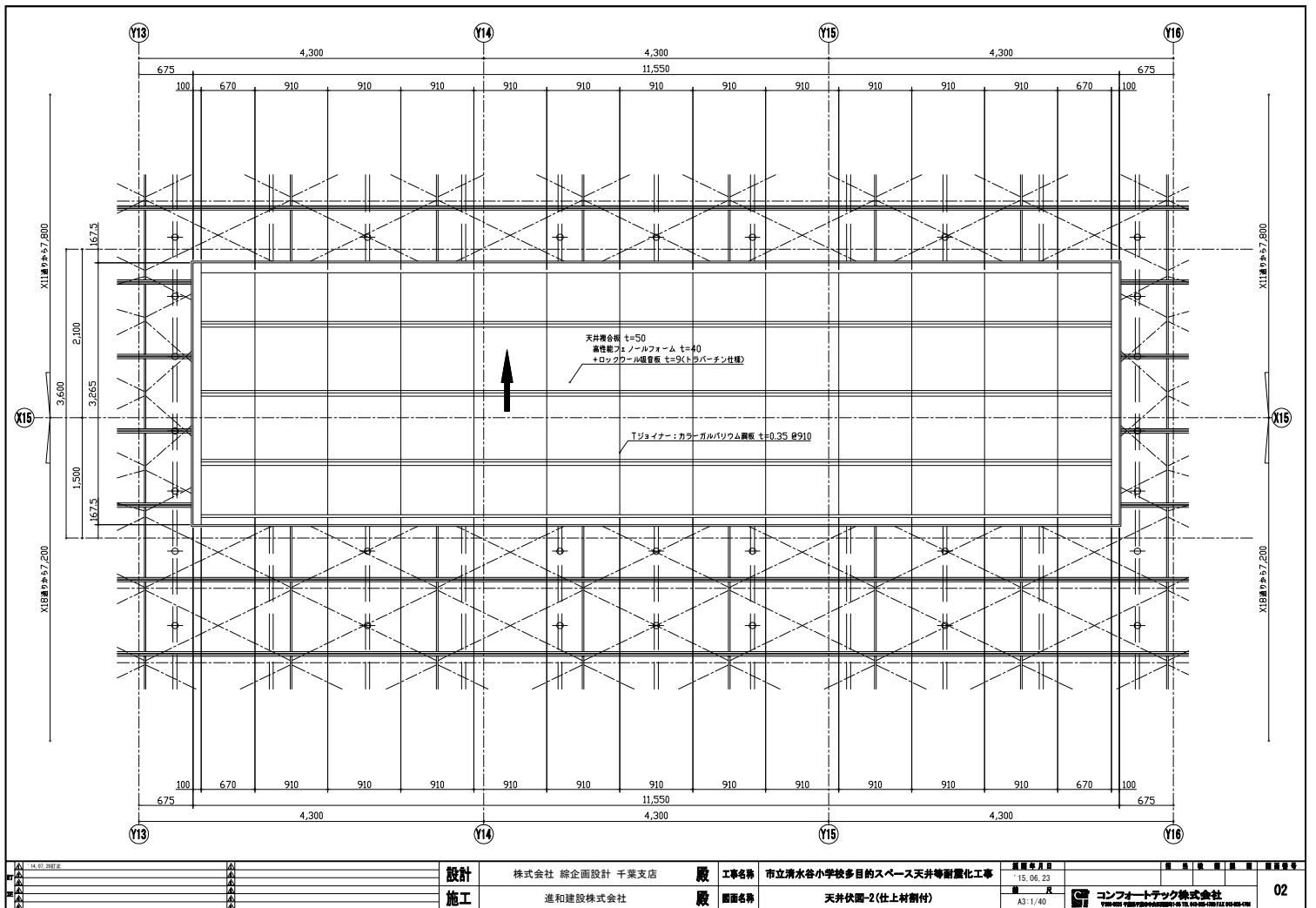
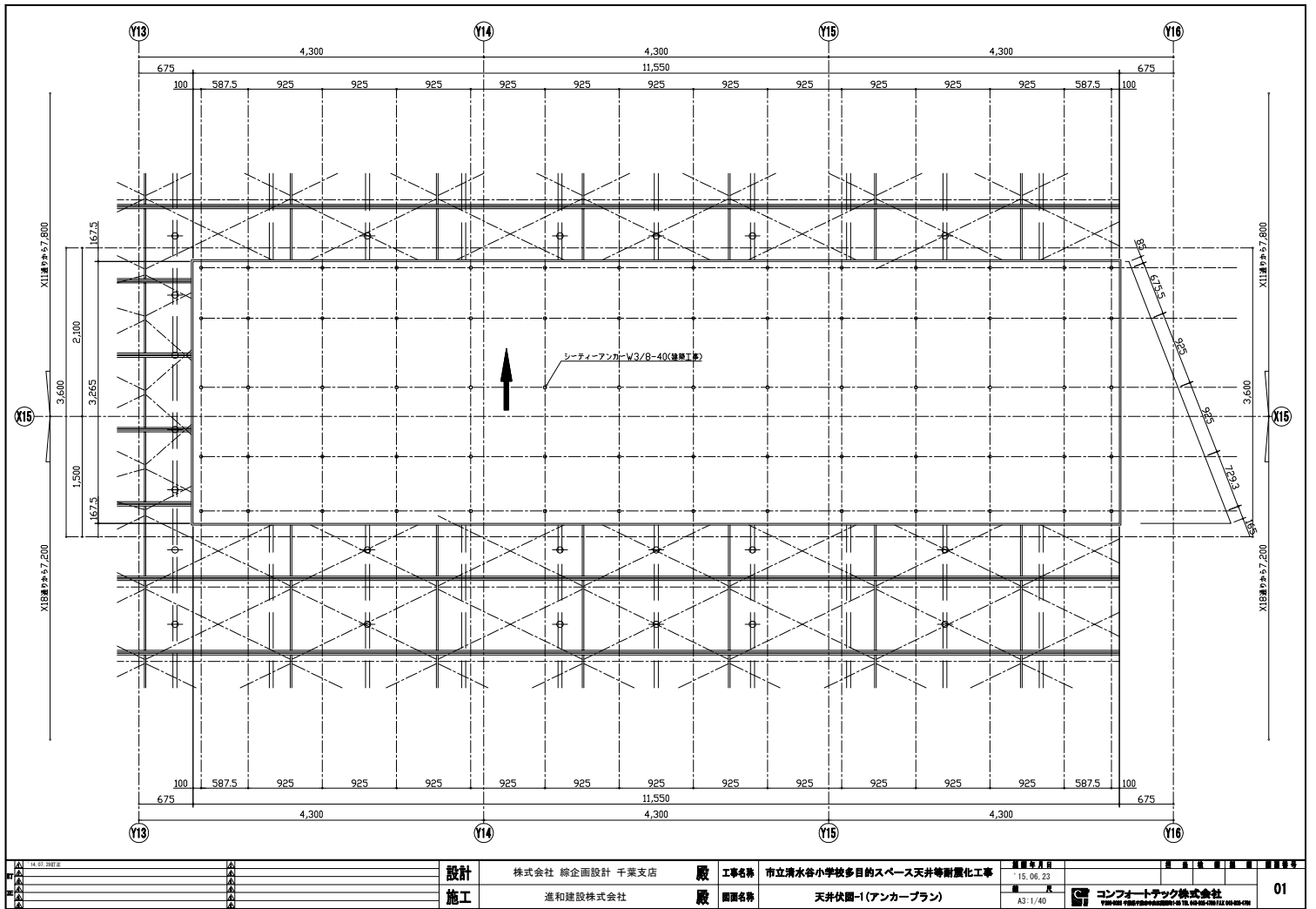
面積:40.5㎡ 形状:片流れ
【CPS工法】RC構造 断熱・吸音システム天井
仕上:天井複合板t=50:
高性能フェノールフォームt=40 + ロックウール吸音板t=9

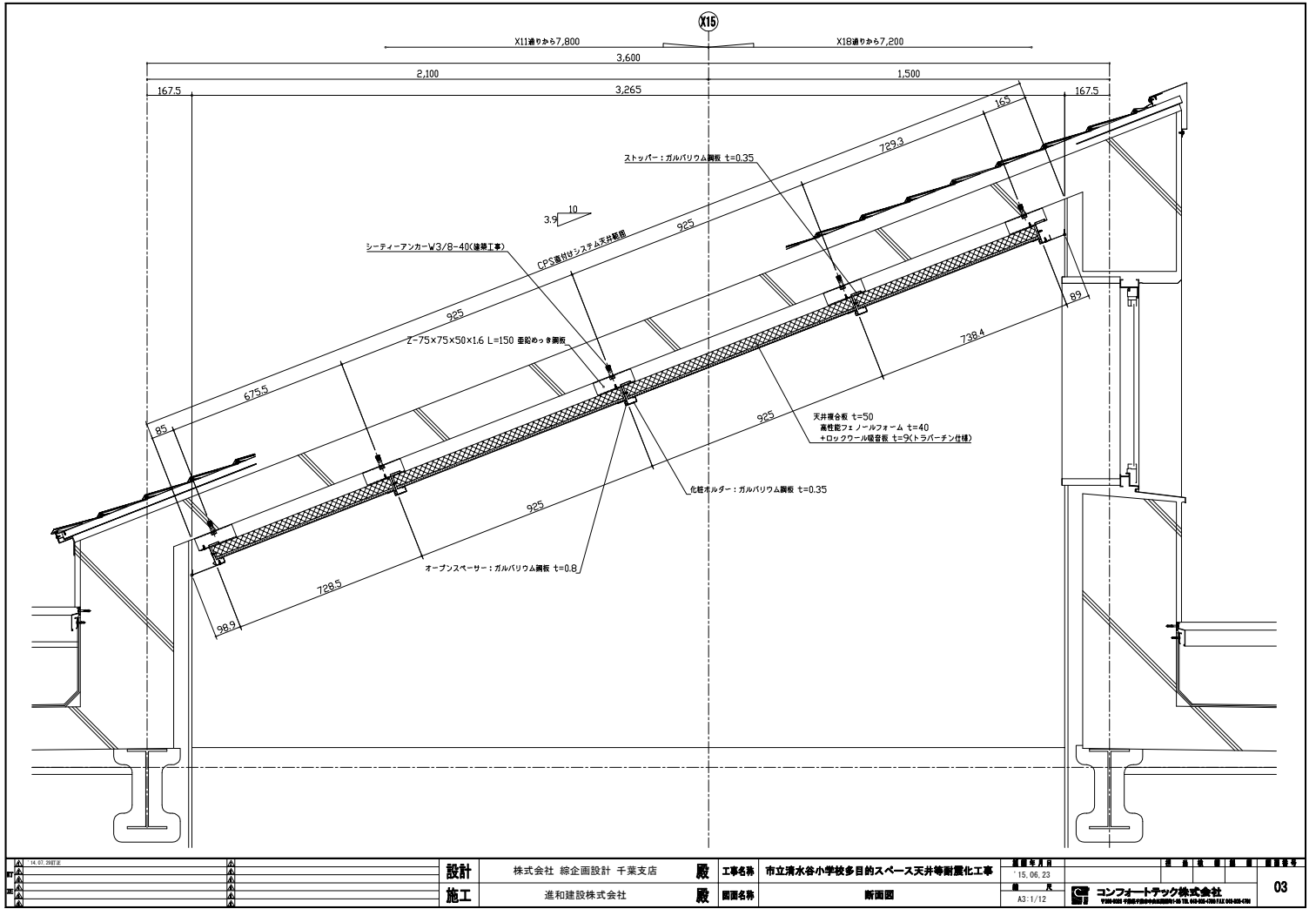
水上部 納まり



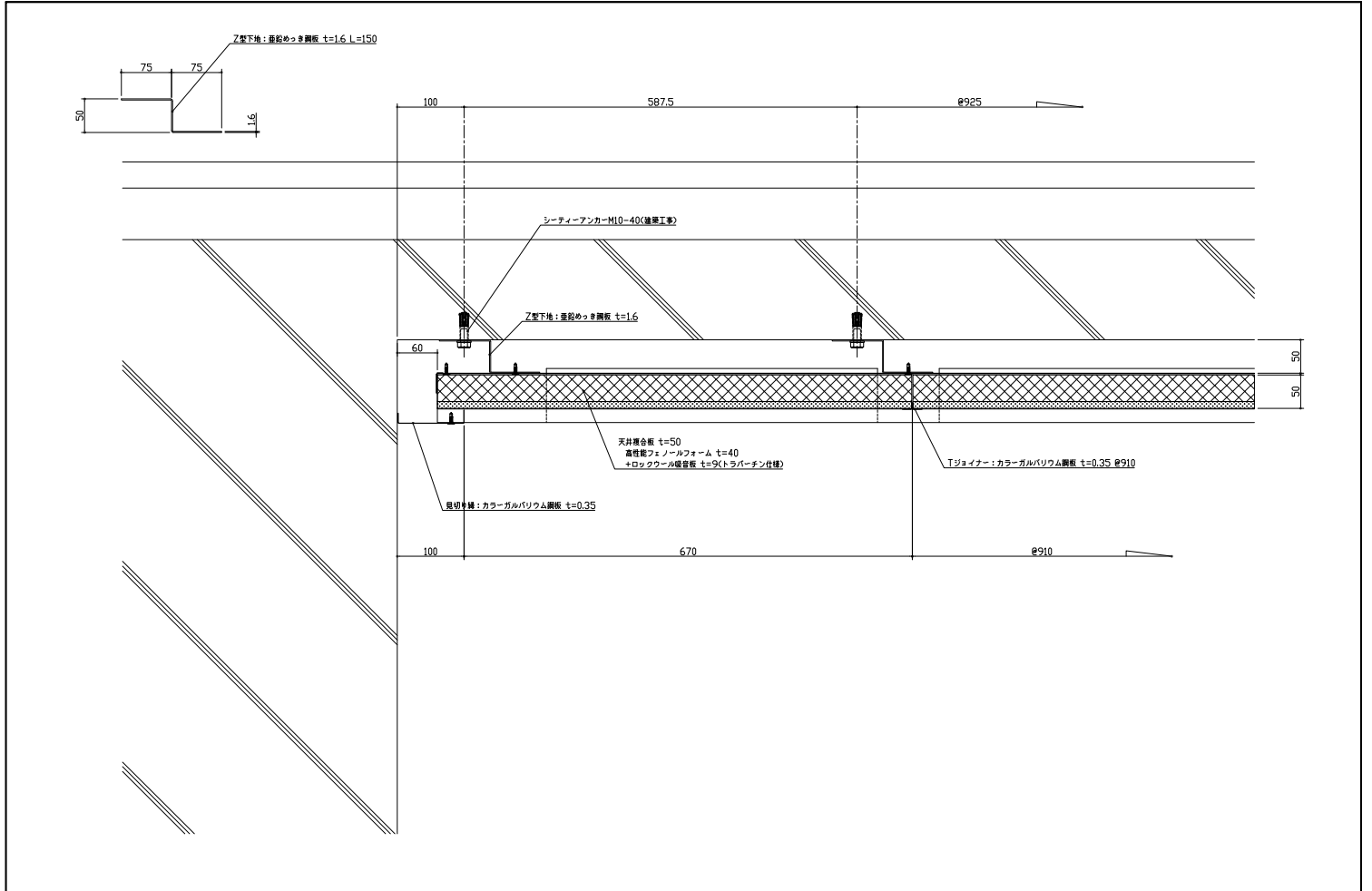
軒部 納まり



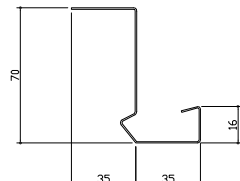
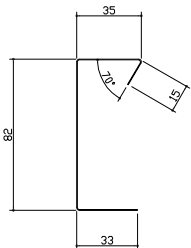
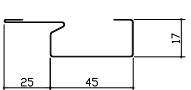
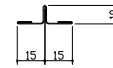
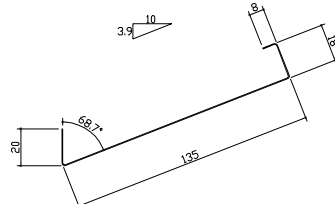
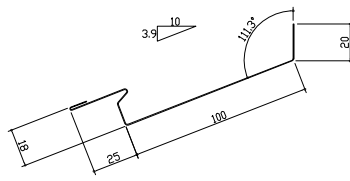
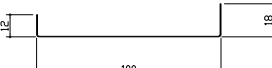
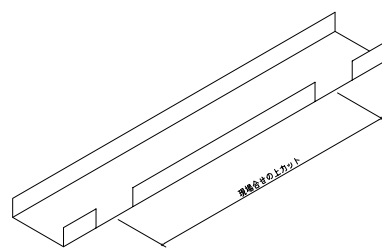
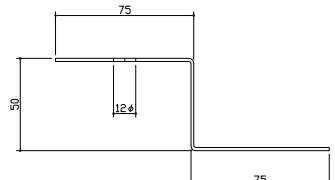
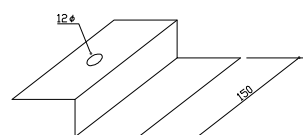




15.07.2018	設計	株式会社 総合設計 千葉支店	廠	工事名称	市立清水谷小学校多目的スペース天井等耐震化工事	図面番号	15.06.23	03
	施工	進和建設株式会社	廠	図面名称	断面図	縮尺	A3:1/12	



15.07.2018	設計	株式会社 総合設計 千葉支店	廠	工事名称	市立清水谷小学校多目的スペース天井等耐震化工事	図面番号	15.06.05	04
	施工	進和建設株式会社	廠	図面名称	裏側断面図	縮尺	A3:1/5	

<p>オープンスペーサー RL35-H50</p> <p>ガルバリウム鋼板 $t=0.8$</p> 	<p>ストッパー RL35-H50</p> <p>ガルバリウム鋼板 $t=0.35$</p> 	<p>化粧ホルダー RL35</p> 
<p>T型ジョイナー</p> <p>カラーガルバリウム鋼板 $t=0.35$ (CT-02N)</p> 	<p>軒先取合見切縁</p> <p>カラーガルバリウム鋼板 $t=0.35$ (CT-02N)</p> 	<p>頂部取合見切縁</p> <p>カラーガルバリウム鋼板 $t=0.35$ (CT-02N)</p> 
<p>妻取合見切縁</p> <p>カラーガルバリウム鋼板 $t=0.35$ (CT-02N)</p>  	<p>Z型下地プレート</p> <p>垂れゆき鋼板 $t=1.6$ L=150</p> 	<p>Z型下地プレート</p> <p>垂れゆき鋼板 $t=1.6$ L=150</p> 

<p>15.07.29(日)</p>	<p>設計 株式会社 総企画設計 千葉支店</p>	<p>工事名称 市立清水谷小学校多目的スペース天井等耐震化工事</p>	<p>15.08.01</p>
<p>15.08.01</p>	<p>施工 進和建設株式会社</p>	<p>図面名称 CPSシステム天井部材リスト</p>	<p>A3:1/2</p>


コンフォートアタック株式会社
〒260-0801 千葉県千葉市中央区新大塚1-1-1 TEL:043-222-0000 FAX:043-222-0001