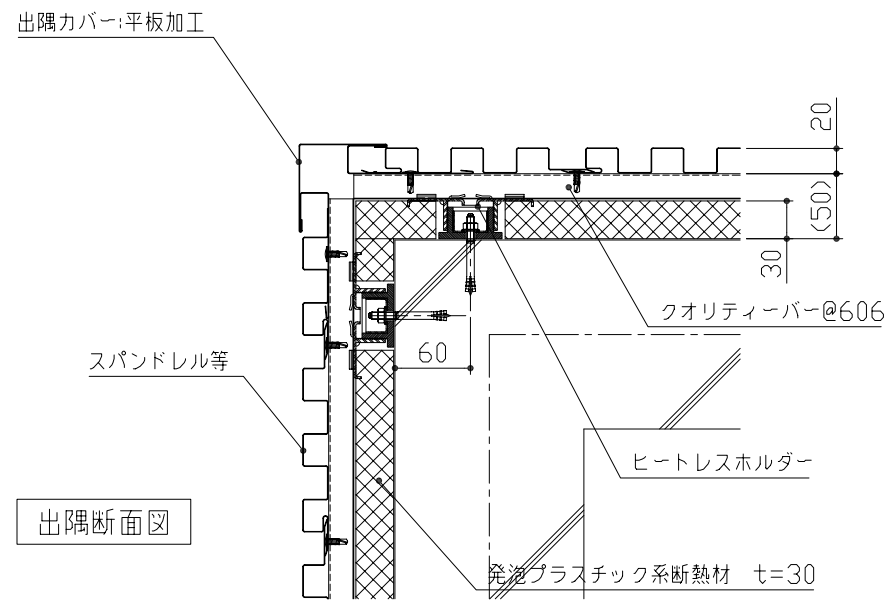
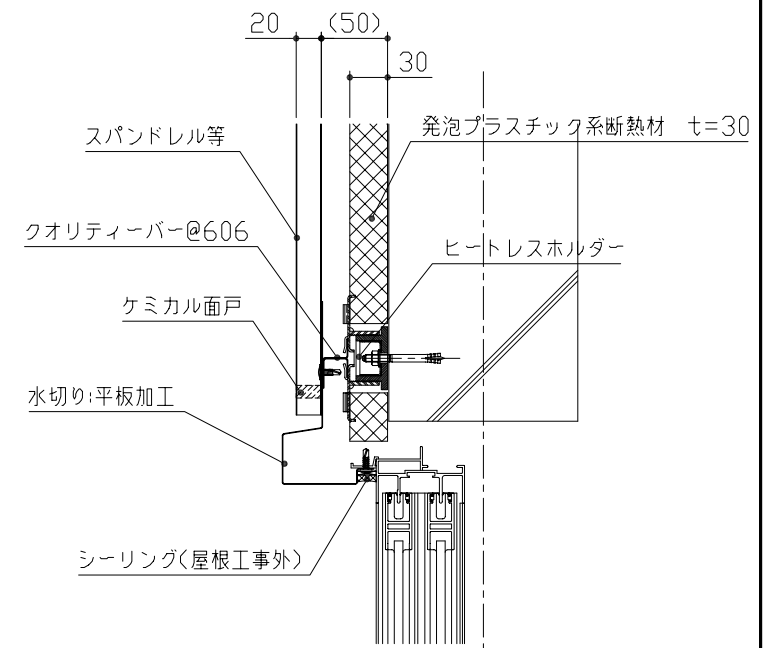


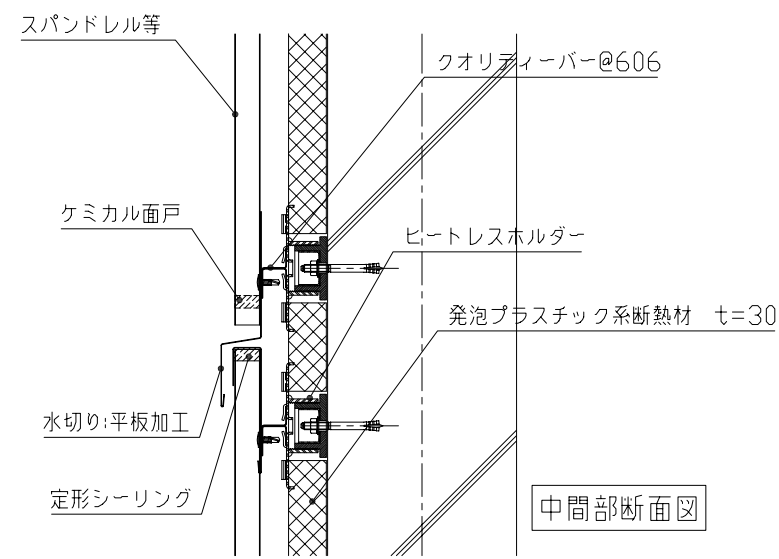
水上断面図



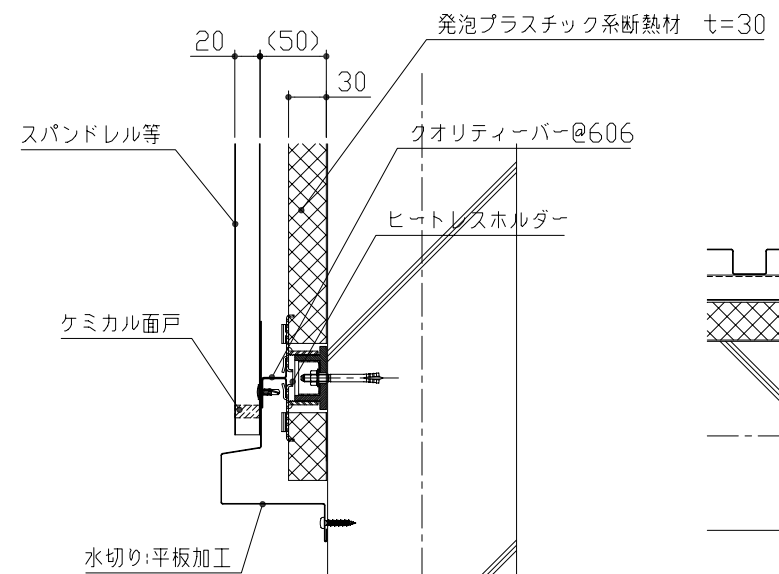
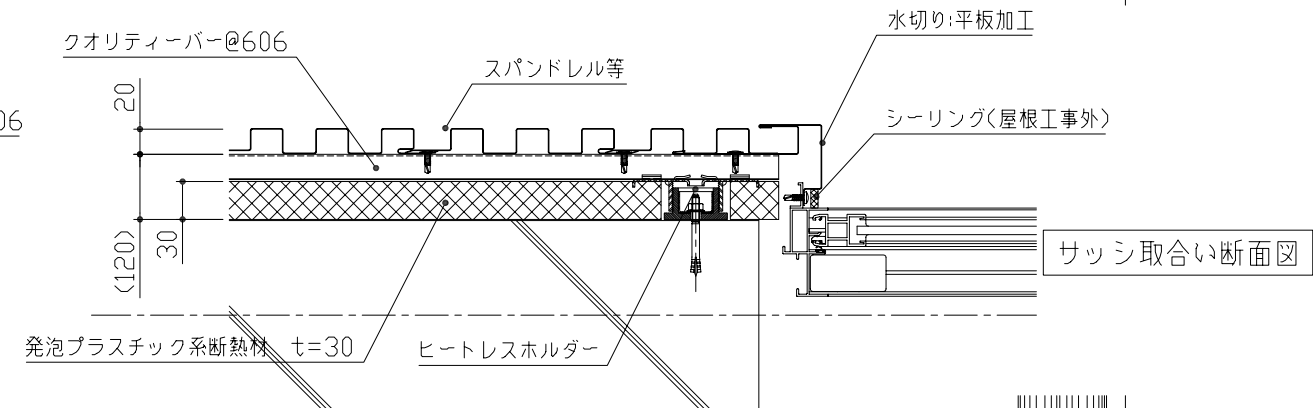
出隅断面図



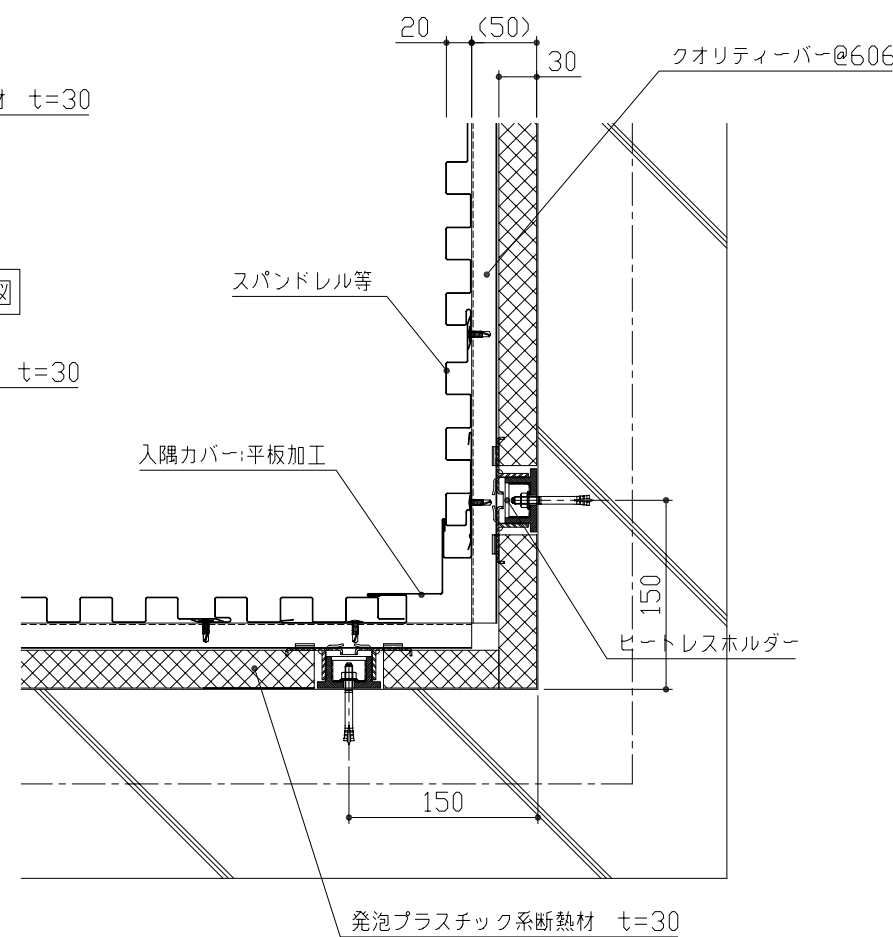
サッシ取合い断面図



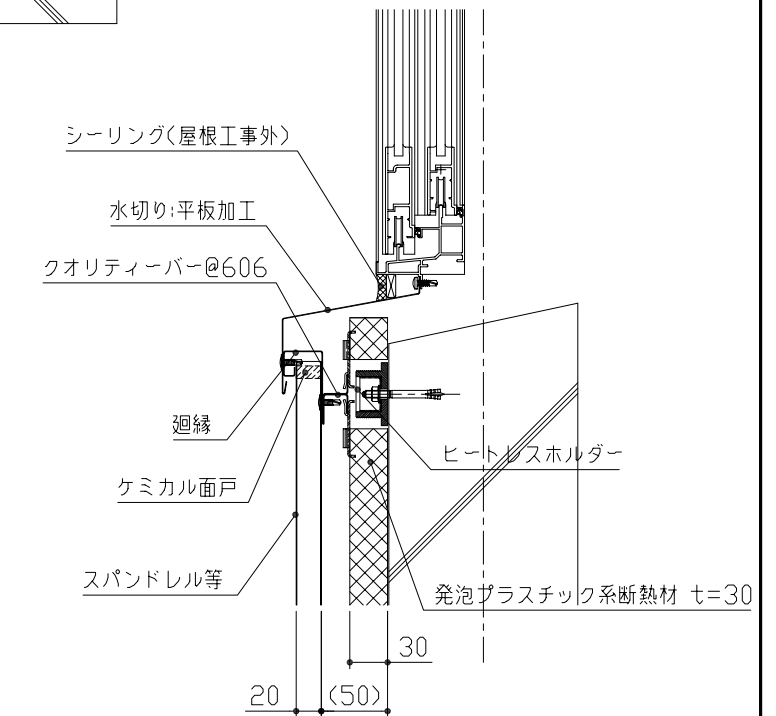
中間部断面図



水下断面図



入隅断面図



設計	殿	工事名称	HLS工法	製図年月日	'10.12.06	担当	検図	製図	図面番号
施工	殿	図面名称	H-30仕様標準図	縮尺	A3-1/6	コンフォートテック株式会社 <small>〒280-0025 千葉県千葉市中央区同通町3-1-210 TEL 049-977-9794 FAX 049-246-1888</small>			HLS-002